

MULTIFLEX MORSE e CUBI-MORSA - VISES and VISE-TOWERS



INDICE - INDEX

Art.	Pag 6.
57F	37
57G	37
62	28 - 41 - 43
81	36
99A	41 - 43
99B	41 - 43
99H	41 - 43
99S	41 - 43
600	6 - 12
600S	6 - 12
600W	12
601	28
602	22
602S	22
602W	22
603	29
604	12 - 22 - 30 - 33
604A	33
604B	33 - 36
604C	33
604G	16 - 17 - 26 - 30
604PC	37
604R	37
604T	30
605	12 - 13 - 22 - 23 - 31
605A	33
605AS	33
605B	33 - 34
605BT	34
605BS	33
605C	33 - 36
605D	33 - 36
605E	33
605F	33
605G1	33
605G2	33

Art.	Pag 6.
605G3	33
605G3	33
605H	33
605I	33
605L	12 - 22 - 33
605M	33
605S	12 - 13 - 22 - 23 - 31
605W	31
606	6 - 14
606T	6 - 14
607	24 - 25
607T	24 - 25
608	30
608A	35
608R	37
609	14 - 15 - 24 - 31
609A	34
609AT	34
609B	34
609BT	24 - 34
609T	14 - 15 - 24 - 31
610B	14 - 16 - 24 - 26 - 34
610C	14 - 16 - 24 - 26 - 34
610D	14 - 16 - 24 - 26 - 34
610E	14 - 16 - 24 - 26 - 34
610F	14 - 16 - 24 - 26 - 34
610T	34
610Z	34
611	6 - 16
612	26 - 27
613	16 - 17 - 26 - 32
613A	35
613B	35
613C	35
613B	35
613C	35

Art.	Pag 6.
613D	35
613E	35
613F	35
614T	30
615	12 - 22 - 32
615A	35
615AS	35
615C	35
615E	35
615I	35
615L	35
615W	32
616	37
617	37
618	37
632	8 - 18
632S	8 - 18
632W	8 - 18
633	10 - 20
633S	10 - 20
633W	10 - 20
652	8 - 18
652T	8
653	10 - 20
653T	10 - 20
692	8 - 18
693	10 - 20
DIVIGER	42
DPG250	40

VALIGETTA DI CAMPIONATURA MULTIFLEX (Art.600) SAMPLE KIT CASE MULTIFLEX (Art.600)

NEW!



Art. 984

Valigetta di campionatura morsa Art.600 T.1x400
Sample kit case Art.600 T.1x400 vise

Cod. 0.98.40000

All'Interno - Inside:					
	Art.604		Art.610B		Art.297
	Art.605		Art.610C		Art.298
	Art.609		Art.610D		Art.370
	Art.613		Art.610E		Art.375
	Art.615		Art.610F		Art.376
	Art.605L		Art.610T	-	-



SIMBOLOGIA DATI TECNICI TECHNICAL DATA ICONS

GANASCE JAWS						
PIASTRE GANASCE JAW PLATES						
POSSIBILITÀ DI POSSIBILITY OF						
PAGINE PAGES						

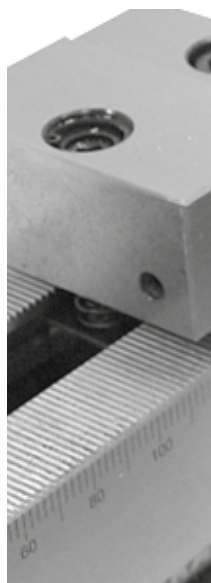
MORSE e CUBI-MORSA serie MULTIFLEX MULTIFLEX series VISES and VISE-TOWERS

MULTIFLEX: LE PIÙ VERSATILI ! Per serraggi multipli fino a 19 pezzi anche di dimensioni differenti
SERIES MULTIFLEX: THE MOST VERSATILE VISE ! For flexible clamping of multiple workpieces of various sizes

Le morse della serie **MULTIFLEX** rappresentano un innovativo sistema modulare di serraggio in grado di sfruttare al massimo la capacità della tavola della macchina e di aumentarne, di conseguenza, la produttività.

Il sistema è stato ideato **per poter serrare contemporaneamente un notevole numero di pezzi** sulla tavola della macchina utensile, riducendo così notevolmente i tempi morti.

The **MULTIFLEX** series vises are a total new concept of modular clamping system able to maximize the machine table capacity and thus to increase its productivity. This system is designated **for clamping several workpieces at the same time** on the machine tool table, thus reducing tool changeover times.



USURA INESISTENTE

Grazie all'accurata scelta dei materiali impiegati ed allo studio dimensionale computerizzato dei componenti. **Costruzione completamente in speciali leghe di acciaio** ad alta resistenza, normalizzato, cementato e temprato con **durezza 60 ±2 HRC**. Tutto ciò al fine di conferire massima rigidità, elevate prestazioni e usura inesistente. A riprova di tutto ciò assicuriamo **5 ANNI DI GARANZIA** su tutto il programma morse e organi meccanici in genere.

NO WEAR

Thanks to the manufacturing with only the most suitable materials and to the structure of the vise components (developed using computer customised softwares and the experience gained during many years spent working on the specific field). **High alloyed quality resistance steel, case hardened HRC 60 ±2**, is used in manufacturing all the Gerardi vises and accessories in order to give maximum rigidity, high performances and no wear. As evidence we give **5 YEARS WARRANTY** on all the vises and mechanical components.

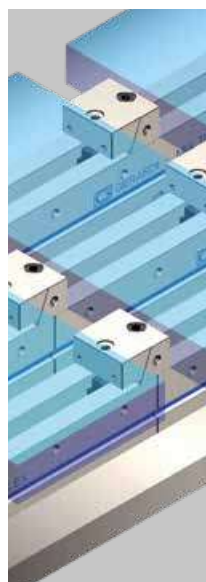


TEMPI MINIMI DI SET UP E DI SERRAGGIO PEZZO

Posizionamenti ed ancoraggi delle ganasce sul corpo base di rapida esecuzione ed in prossimità del particolare da lavorare.

MINIMUM OF SET UP AND CLAMPING TIMES

Quick and versatile jaws positioning very close to the workpiece.



GAMMA ILLIMITATA DI SERRAGGI

(Ganasce a gradino, zigrinate, lisce, per tondi, dolci, doppie, ecc.)

La posizione, il numero o il tipo di ganasce può variare a seconda delle necessità di serraggio (possibilità di bloccare da 1 a 19 pezzi sulla stessa morse)

UNLIMITED CLAMPING RANGE

(Step jaws, serrated, flat, prismatic, soft, double, etc.)

The jaws positioning, number or type could vary according to the workholding needs (from 1 to 19 pcs. clamping possibility on the same vise base)

1 GARANZIA DI MASSIMA PRECISIONE

Di posizionamento ed allineamento delle ganasce grazie alla rettificatura dal pieno della dentatura di ancoraggio della base.

1 HIGHEST ACCURACY

In positioning and alignment ($\pm 0,02$ mm) thanks to the ground rack teeth on both the base and the fixed jaws.

3 CUNEO DI SPINTA

Tramite rigatura a pettine per un miglior serraggio.

3 CLAMPING WEDGE

Best clamping thanks to the comb system

4 PREDISPOSIZIONE VERTICALE

Tramite distanziali, strutture portapezzi o cubi-morsa verticali. Le morse modulari MULTIFLEX possono essere assemblate verticalmente, legate fra loro o montate su specifiche strutture portapezzi.

4 VERTICAL SET UP

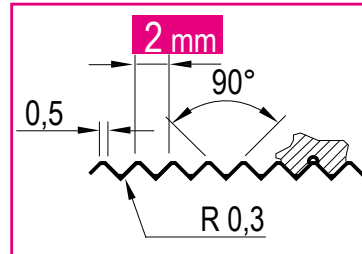
Through spacers, tombstones or vise-towers. MULTIFLEX vises can be vertically assembled linked each other or clamped to specific workholding structures.

2 VERSATILITA'

Possibilità di allineamento ed accoppiamento di ganasce e più morse su qualsiasi posizione della dentatura della base.

2 VERSATILITY

Possibility of vises matching and jaws alignment on whatever positioning on the vise base.



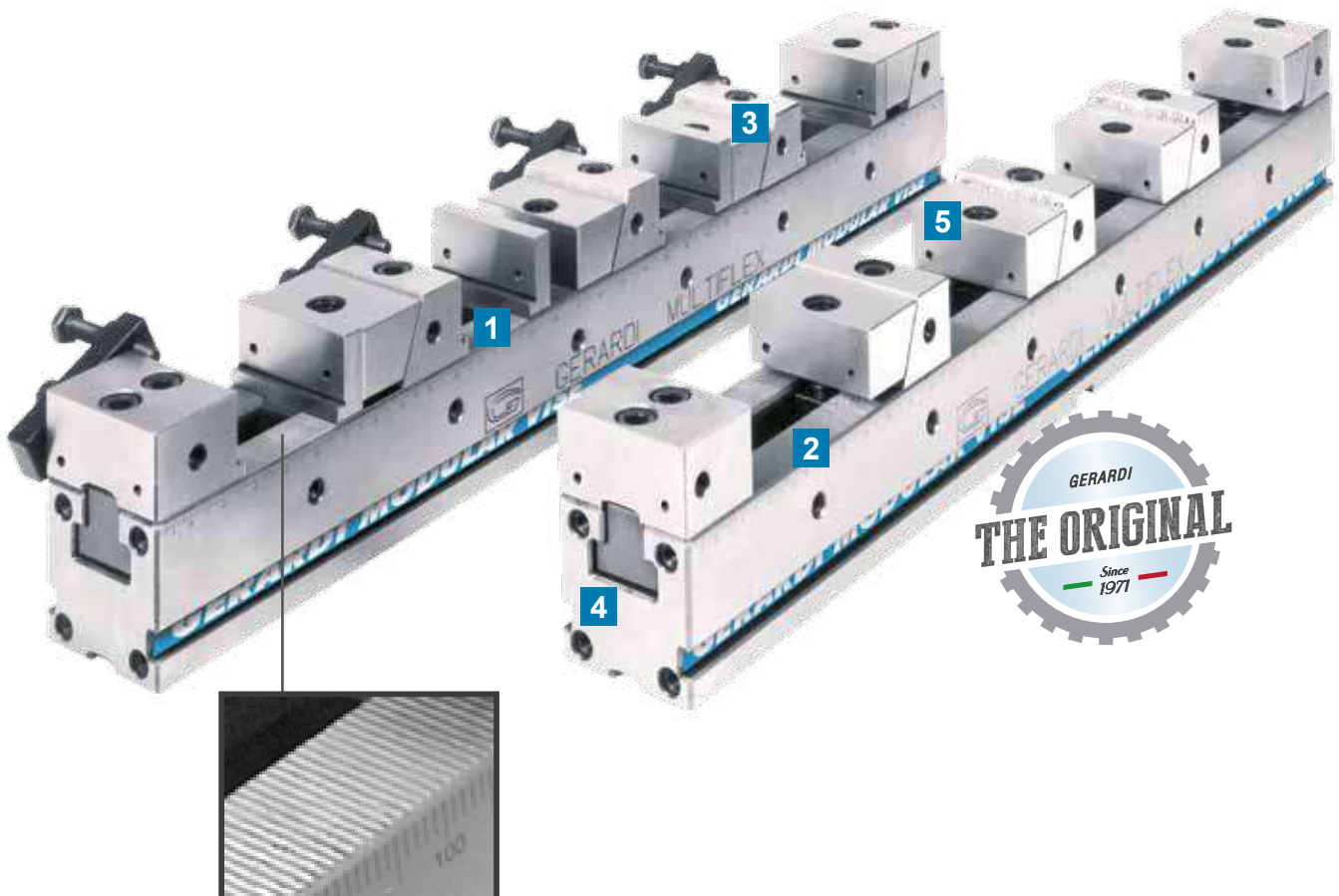
2 mm = Passo delle righe
Rows pitch

5 AZIONE DISCENDENTE

Azione discendente del serraggio, grazie all' accoppiamento guidato con sistema a pettine di righe rettificate di ganascia fissa e di ganascia mobile.

5 PULL DOWN JAW ACTION

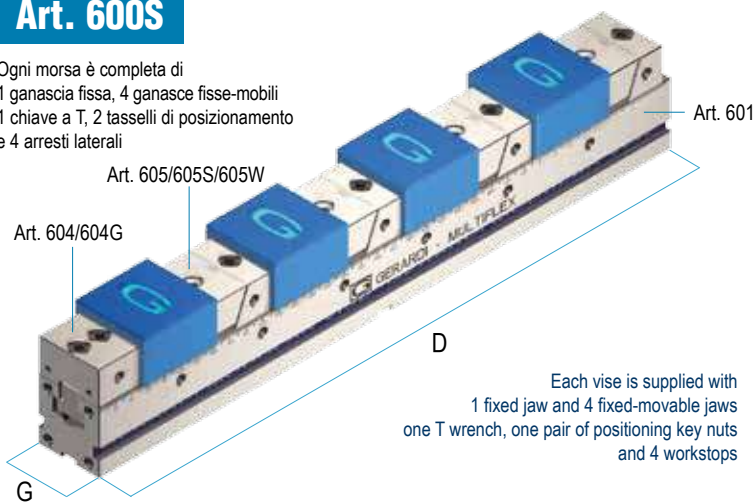
Clamping accuracy and guided pull down jaw action thanks to the ground comb-teeth even between the fixed and movable jaws



GUIDA RAPIDA PER LA SCELTA DELLA MORSA MULTIFLEX PIÙ ADATTA ALLE VOSTRE ESIGENZE

Tipo (grandezza) morsa / Vise type (size)

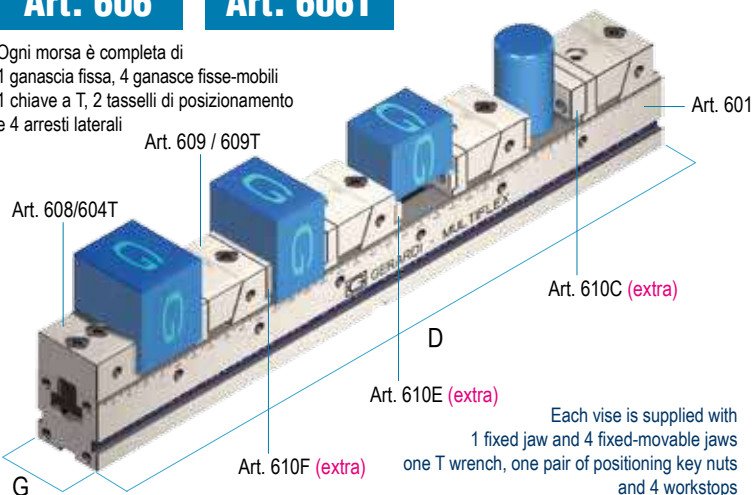
Art. 600
Art. 600W
NEW!
Art. 600S

 Ogni morsa è completa di
 1 ganascia fissa, 4 ganasce fisse-mobili
 1 chiave a T, 2 tasselli di posizionamento
 e 4 arresti laterali

 Each vise is supplied with
 1 fixed jaw and 4 fixed-movable jaws
 one T wrench, one pair of positioning key nuts
 and 4 workstops

 Apertura max in relazione al numero dei particolari
 Max opening according to workpieces to be clamped

kN	1 20 kN		
	D	300	400
$G_{-0,02}^0$	50	50	50
1 pezzo / piece	205	305	408
2 pezzi / pieces	75	125	175
3 pezzi / pieces	30	64	96
4 pezzi / pieces	8	33	58
5 pezzi / pieces	-	15	35
6 pezzi / pieces	-	3	19
7 pezzi / pieces	-	-	8
8 pezzi / pieces	-	-	-
9 pezzi / pieces	-	-	-
10 pezzi / pieces	-	-	-
11 pezzi / pieces	-	-	-
12 pezzi / pieces	-	-	-
Cod. Art. 600	6.60.01300	6.60.01400	6.60.01500
Cod. Art. 600S	6.60.0S130	6.60.0S140	6.60.0S150
Cod. Art. 600W	6.60.0W130	6.60.0W140	6.60.0W150

Art. 606
Art. 606T

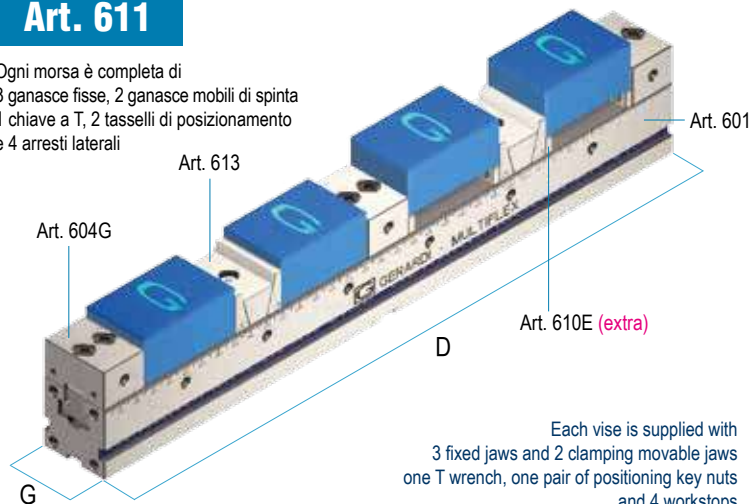
 Ogni morsa è completa di
 1 ganascia fissa, 4 ganasce fisse-mobili
 1 chiave a T, 2 tasselli di posizionamento
 e 4 arresti laterali

 Each vise is supplied with
 1 fixed jaw and 4 fixed-movable jaws
 one T wrench, one pair of positioning key nuts
 and 4 workstops

 Apertura max in relazione al numero dei particolari
 Max opening according to workpieces to be clamped

D	300 *	400	500
	$G_{-0,02}^0$	50	50
1 pezzo / piece	193	293	393
2 pezzi / pieces	63	113	163
3 pezzi / pieces	19	53	86
4 pezzi / pieces	-	23	48
5 pezzi / pieces	-	-	25
6 pezzi / pieces	-	-	-
7 pezzi / pieces	-	-	-
8 pezzi / pieces	-	-	-
9 pezzi / pieces	-	-	-
10 pezzi / pieces	-	-	-
11 pezzi / pieces	-	-	-
12 pezzi / pieces	-	-	-
Cod. Art. 606	6.60.61300	6.60.61400	6.60.61500
Cod. Art. 606T	6.60.6T130	6.60.6T140	6.60.6T150

 * Solo tipo 1 x 300 e 2 x 400 n. 3 ganasce fisse-mobili in dotazione
 Only type 1 x 300 and 2 x 400 n. 3 fixed-movable jaws included

Art. 611

 Ogni morsa è completa di
 3 ganasce fisse, 2 ganasce mobili di spinta
 1 chiave a T, 2 tasselli di posizionamento
 e 4 arresti laterali

 Each vise is supplied with
 3 fixed jaws and 2 clamping movable jaws
 one T wrench, one pair of positioning key nuts
 and 4 workstops

 Apertura max in relazione al numero dei particolari
 Max opening according to workpieces to be clamped

D	300	400	500
	$G_{-0,02}^0$	50	50
1 pezzo / piece	174	274	374
2 pezzi / pieces	87	137	185
3 pezzi / pieces	28	62	95
4 pezzi / pieces	21	46	71
5 pezzi / pieces	-	19	39
6 pezzi / pieces	-	16	33
7 pezzi / pieces	-	-	15
8 pezzi / pieces	-	-	13
9 pezzi / pieces	-	-	2
10 pezzi / pieces	-	-	-
11 pezzi / pieces	-	-	-
12 pezzi / pieces	-	-	-
Cod.	6.61.11300	6.61.11400	6.61.11500

QUICK GUIDE FOR THE PROPER MULTIFLEX VISE CHOICE ACCORDING YOUR SPECIFIC APPLICATION

1 20 kN		2 30 kN						3 40 kN			
600	700	400	500	600	700	800	900	700	800	900	1000
50	50	75	75	75	75	75	75	100	100	100	100
508	608	275	375	475	575	675	755	532	632	732	832
225	275	100	150	200	250	300	350	217	267	317	367
129	161	41	75	108	141	175	280	112	145	178	211
83	108	12	37	62	87	112	137,5	59	84	109	134
55	75	-	15	35	55	75	95	28	48	68	88
36	52	-	-	16	33	50	66,5	7	23	39	55
22	36	-	-	3	17	32	46	-	6	2	34
12	24	-	-	-	6	18	31	-	-	5	18
5	16	-	-	-	-	8	19	-	-	-	5
-	8	-	-	-	-	-	10	-	-	-	-
-	2	-	-	-	-	-	2	-	-	-	-
-	-	-	-	-	-	-	-	-	-	-	-
6.60.01600	6.60.01700	6.60.02400	6.60.02500	6.60.02600	6.60.02700	6.60.02800	6.60.02900	6.60.03700	6.60.03800	6.60.03900	6.60.03100
6.60.0S160	6.60.0S170	6.60.0S240	6.60.0S250	6.60.0S260	6.60.0S270	6.60.0S280	6.60.0S290	6.60.0S370	6.60.0S380	6.60.0S390	6.60.0S310
6.60.0W160	6.60.0W170	6.60.0W240	6.60.0W250	6.60.0W260	6.60.0W270	6.60.0W280	6.60.0W290	6.60.0W370	6.60.0W380	6.60.0W390	6.60.0W310

600	700	400 *	500	600	700	800	900	700	800	900	1000
50	50	75	75	75	75	75	75	100	100	100	100
493	593	262	362	462	562	662	762	512	612	712	812
213	263	87	137	187	237	287	337	197	247	294	347
119	152	28	62	95	128	162	195	92	125	158	191
73	97	-	24	49	74	99	124,5	39	64	89	114
45	64	-	2	22	42	62	82	8	28	48	68
26	42	-	-	3	20	37	53,5	-	3	20	37
13	26	-	-	-	4	19	33	-	-	-	14
-	14	-	-	-	-	5	18	-	-	-	-
-	5	-	-	-	-	-	6	-	-	-	-
-	-	-	-	-	-	-	-	-	-	-	-
-	-	-	-	-	-	-	-	-	-	-	-
-	-	-	-	-	-	-	-	-	-	-	-
6.60.61600	6.60.61700	6.60.62400	6.60.62500	6.60.62600	6.60.62700	6.60.62800	6.60.62900	6.60.63700	6.60.63800	6.60.63900	6.60.63100
6.60.6T160	6.60.6T170	6.60.6T240	6.60.6T250	6.60.6T260	6.60.6T270	6.60.6T280	6.60.6T290	6.60.6T370	6.60.6T380	6.60.6T390	6.60.6T310

600	700	400	500	600	700	800	900	700	800	900	1000
50	50	75	75	75	75	75	75	100	100	100	100
474	574	242	342	442	542	642	792	470	570	670	770
237	287	121	171	221	271	321	371	235	285	335	285
128	162	45	78	112	145	178	228	103	136	169	202
96	121	34	59	84	109	134	158,5	77	102	127	152
59	79	5	25	45	65	85	115	30	50	70	90
49	66	-	21	38	54	71	87,5	25	41	57	73
30	44	-	3	17	31	46	66,5	-	12	26	40
26	38	-	-	15	27	40	52	-	11	23	35
13	24	-	-	1	12	23	40	-	-	3	14
12	22	-	-	-	11	21	31	-	-	-	-
3	12	-	-	-	-	10	22,5	-	-	-	-
2	11	-	-	-	-	9	16,5	-	-	-	-
6.61.11600	6.61.11700	6.61.12400	6.61.12500	6.61.12600	6.61.12700	6.61.12800	6.61.12900	6.61.13700	6.61.13800	6.61.13900	6.61.13100

GUIDA RAPIDA PER LA SCELTA DELLA MORSA MULTIFLEX PIÙ ADATTA ALLE VOSTRE ESIGENZE

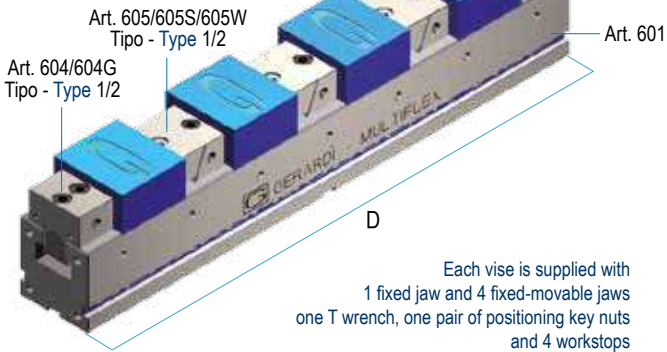
GANASCIA Tipo 1 (49mm) su BASE Tipo 2 / JAW Type 1 (49mm) on BASE Type 2

Art. 632

Art. 632W **NEW!**

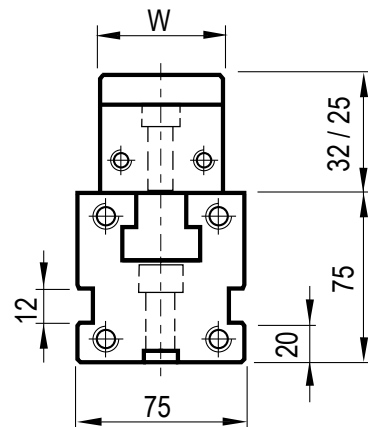
Art. 632S

Ogni morsa è completa di
1 ganascia fissa, 4 ganasce fisse-mobili
1 chiave a T, 2 tasselli di posizionamento
e 4 arresti laterali



Each vise is supplied with
1 fixed jaw and 4 fixed-movable jaws
one T wrench, one pair of positioning key nuts
and 4 workstops

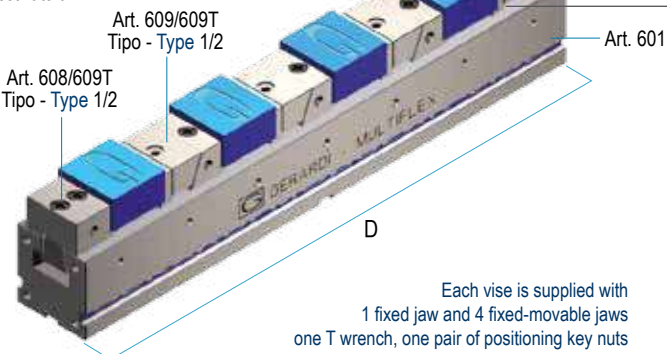
Ganascia tipo 1 - Jaw type 1
Base tipo 2 - Base type 2



Art. 652

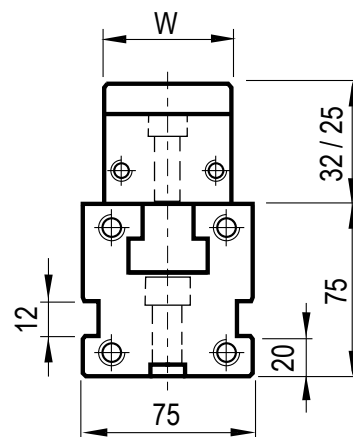
Art. 652T **NEW!**

Ogni morsa è completa di
1 ganascia fissa, 4 ganasce fisse-mobili
1 chiave a T, 2 tasselli di posizionamento
e 4 arresti laterali



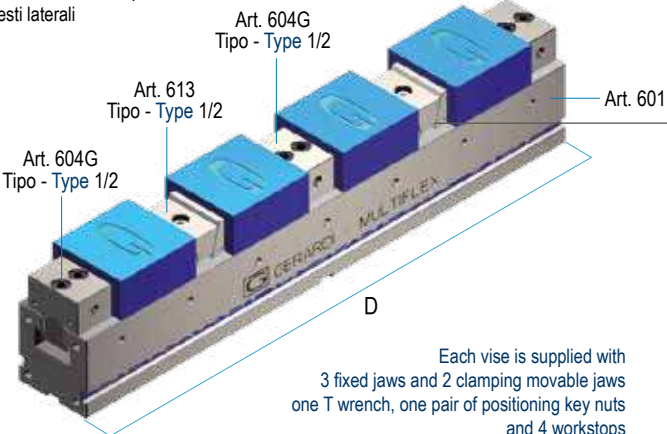
Each vise is supplied with
1 fixed jaw and 4 fixed-movable jaws
one T wrench, one pair of positioning key nuts
and 4 workstops

Ganascia tipo 1 - Jaw type 1
Base tipo 2 - Base type 2



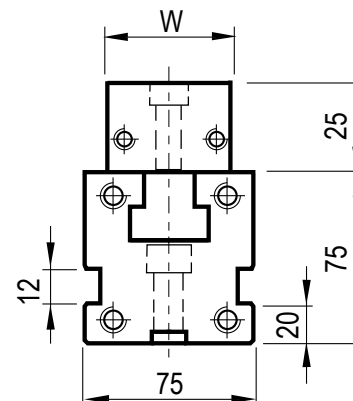
Art. 692

Ogni morsa è completa di
3 ganasce fisse, 2 ganasce mobili di spinta
1 chiave a T, 2 tasselli di posizionamento
e 4 arresti laterali



Each vise is supplied with
3 fixed jaws and 2 clamping movable jaws
one T wrench, one pair of positioning key nuts
and 4 workstops

Ganascia tipo 1 - Jaw type 1
Base tipo 2 - Base type 2



6

QUICK GUIDE FOR THE PROPER MULTIFLEX VISE CHOICE ACCORDING YOUR SPECIFIC APPLICATION

		GANASCIA Tipo 1 - / JAW Type 1					
kN		20 kN					
D		400	500	600	700	800	900
W		49					
1 pezzo / piece		304	404	504	604	704	804
2 pezzi / pieces		123	173	223	273	323	373
3 pezzi / pieces		62,7	96	129,3	162,7	196	229,3
4 pezzi / pieces		32,5	57,5	82,5	107,5	132,5	157,5
5 pezzi / pieces		14,4	34,4	54,4	74,4	94,4	114,4
6 pezzi / pieces		2,3	19	35,7	52,3	69	85,7
7 pezzi / pieces		-	8	22,3	36,6	50,9	65,1
8 pezzi / pieces		-	-	12,3	24,8	37,3	49,8
9 pezzi / pieces		-	-	4,4	15,6	26,7	37,8
10 pezzi / pieces		-	-	-	8,2	18,2	28,2
11 pezzi / pieces		-	-	-	2,2	11,3	20,4
12 pezzi / pieces		-	-	-	-	5,5	13,8
13 pezzi / pieces		-	-	-	-	11,3	8,3
Cod. Art. 632		6.63.21400	6.63.21500	6.63.21600	6.63.21700	6.63.21800	6.63.21900
Cod. Art. 632S		6.63.2S140	6.63.2S150	6.63.2S160	6.63.2S170	6.63.2S180	6.63.2S190
Cod. Art. 632W		6.63.2W140	6.63.2W150	6.63.2W160	6.63.2W170	6.63.2W180	6.63.2W190

		GANASCIA Tipo 2 - / JAW Type 2					
kN		20 kN					
D		400	500	600	700	800	900
W		49					
1 pezzo / piece		296	396	496	596	696	796
2 pezzi / pieces		115	165	215	265	315	365
3 pezzi / pieces		54,7	88	121,3	154,7	188	221,3
4 pezzi / pieces		24,5	49,5	74,5	99,5	124,5	149,5
5 pezzi / pieces		6,4	26,4	46,4	66,4	86,4	106,4
6 pezzi / pieces		-	11	27,7	44,3	61	77,7
7 pezzi / pieces		-	-	14,3	28,6	42,9	57,1
8 pezzi / pieces		-	-	4,3	16,8	29,3	41,8
9 pezzi / pieces		-	-	-	7,6	18,7	29,8
10 pezzi / pieces		-	-	-	0,2	10,2	20,2
11 pezzi / pieces		-	-	-	-	3,3	12,4
12 pezzi / pieces		-	-	-	-	-	5,8
Cod. Art. 652		6.65.21400	6.65.21500	6.65.21600	6.65.21700	6.65.21800	6.65.21900
Cod. Art. 652T		6.65.2T140	6.65.2T150	6.65.2T160	6.65.2T170	6.65.2T180	6.65.2T190

		GANASCIA Tipo 3 - / JAW Type 3					
kN		20 kN					
D		400	500	600	700	800	900
W		49					
1 pezzo / piece		277	377	477	577	677	777
2 pezzi / pieces		138,5	188,5	238,5	288,5	338,5	388,5
3 pezzi / pieces		64	97,3	130,7	164	197,3	230,7
4 pezzi / pieces		48	73	98	123	148	173
5 pezzi / pieces		21,4	41,4	61,4	81,4	101,4	121,4
6 pezzi / pieces		17,8	34,5	51,2	67,8	84,5	101,2
7 pezzi / pieces		3,1	17,4	31,7	46	60,3	74,6
8 pezzi / pieces		2,8	15,3	27,8	40,3	52,8	65,3
9 pezzi / pieces		-	4,1	15,2	26,3	37,4	48,6
10 pezzi / pieces		-	3,7	13,7	23,7	33,7	43,7
11 pezzi / pieces		-	-	4,7	13,8	22,9	32
12 pezzi / pieces		-	-	4,3	12,7	21	29,3
13 pezzi / pieces		-	-	-	5,2	12,8	20,5
14 pezzi / pieces		-	-	-	1,4	8,6	15,7
15 pezzi / pieces		-	-	-	-	5,5	12,1
16 pezzi / pieces		-	-	-	-	2,2	8,4
17 pezzi / pieces		-	-	-	-	-	5,7
Cod.		6.69.21400	6.69.21500	6.69.21600	6.69.21700	6.69.21800	6.69.21900

 Apertura max in relazione al numero dei particolari
 Max opening according to workpieces to be clamped

 Apertura max in relazione al numero dei particolari
 Max opening according to workpieces to be clamped

 Apertura max in relazione al numero dei particolari
 Max opening according to workpieces to be clamped

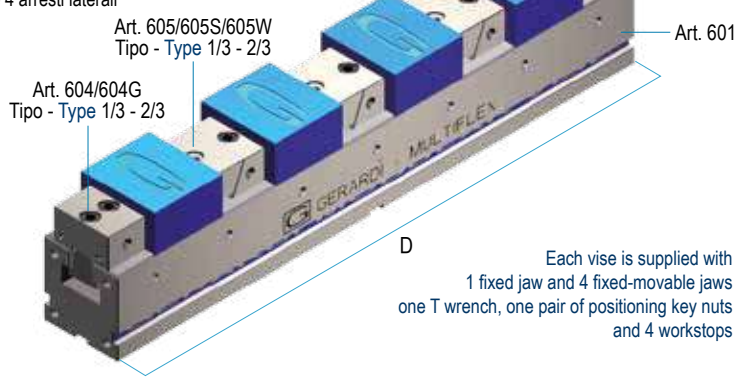
GUIDA RAPIDA PER LA SCELTA DELLA MORSA MULTIFLEX PIÙ ADATTA ALLE VOSTRE ESIGENZE

GANASCIA Tipo 1 o Tipo 2 (49 o 74mm) su BASE Tipo 3 / JAW Type 1 or Type 2 (49 o 74mm) on BASE Type 3

Art. 633 **Art. 633W** **NEW!**

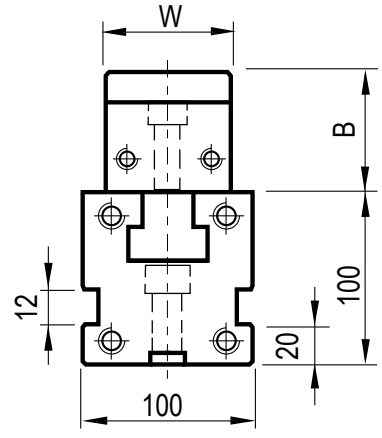
Art. 633S

Ogni morsa è completa di
1 ganascia fissa, 4 ganasce fisse-mobili
1 chiave a T, 2 tasselli di posizionamento
e 4 arresti laterali



Each vise is supplied with
1 fixed jaw and 4 fixed-movable jaws
one T wrench, one pair of positioning key nuts
and 4 workstops

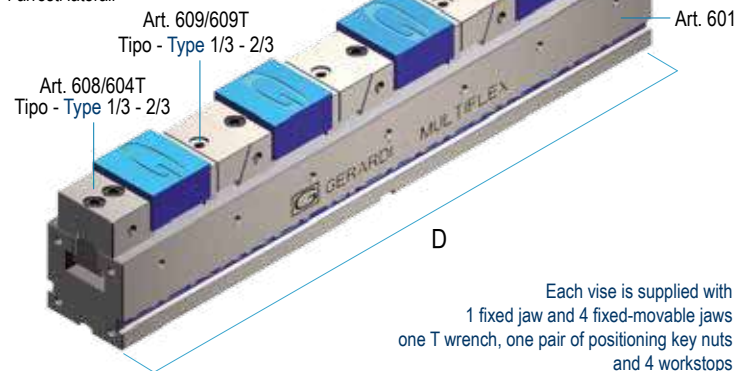
Ganascia tipo 1 o 2 - Jaw type 1 or 2
Base tipo 3 - Base type 3



Vedi quota B pag. 6.12 - For dimension B see page 6.12

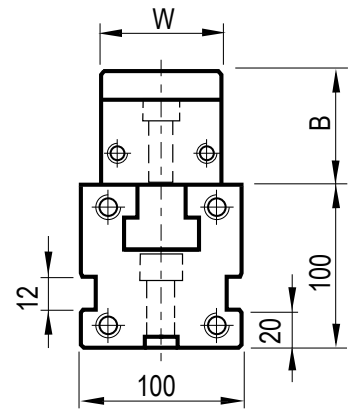
Art. 653 **Art. 653T** **NEW!**

Ogni morsa è completa di
1 ganascia fissa, 4 ganasce fisse-mobili
1 chiave a T, 2 tasselli di posizionamento
e 4 arresti laterali



Each vise is supplied with
1 fixed jaw and 4 fixed-movable jaws
one T wrench, one pair of positioning key nuts
and 4 workstops

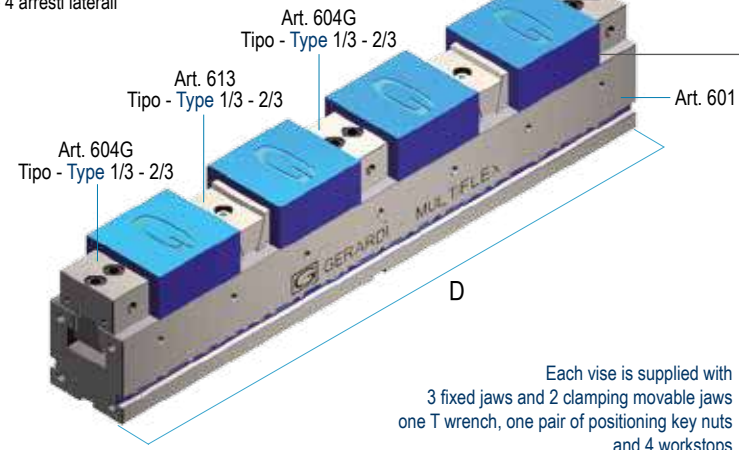
Ganascia tipo 1 o 2 - Jaw type 1 or 2
Base tipo 3 - Base type 3



Vedi quota B pag. 6.14 - For dimension B see page 6.14

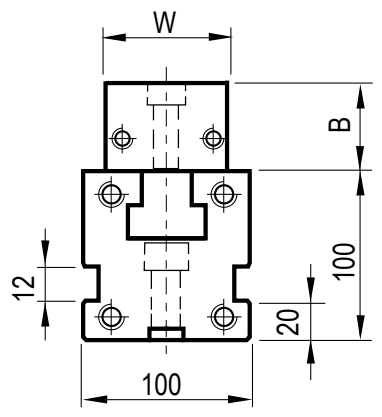
Art. 693

Ogni morsa è completa di
3 ganasce fisse, 2 ganasce mobili di spinta
1 chiave a T, 2 tasselli di posizionamento
e 4 arresti laterali



Each vise is supplied with
3 fixed jaws and 2 clamping movable jaws
one T wrench, one pair of positioning key nuts
and 4 workstops

Ganascia tipo 1 o 2 - Jaw type 1 or 2
Base tipo 3 - Base type 3



Vedi quota B pag. 6.12 - For dimension B see page 6.12

6

QUICK GUIDE FOR THE PROPER MULTIFLEX VISE CHOICE ACCORDING YOUR SPECIFIC APPLICATION

kN	GANASCIA Tipo 1 - / JAW Type 1 20 kN				GANASCIA Tipo 2 - / JAW Type 2 30 kN			
	D	700	800	900	1000	700	800	900
W	49				74			
1 pezzo / piece	606	706	806	906	578	678	778	878
2 pezzi / pieces	275	325	375	425	253	303	353	403
3 pezzi / pieces	164,7	198	231,3	264,7	144,7	178	211,3	244,7
4 pezzi / pieces	109,5	134,5	159,5	184,5	90,5	115,5	140,5	165,5
5 pezzi / pieces	76,4	96,4	116,4	136,4	58	78	98	118
6 pezzi / pieces	54,3	71	87,7	104,3	36,3	53	69,7	86,3
7 pezzi / pieces	38,6	52,9	67,1	81,4	20,9	35	49,4	63,7
8 pezzi / pieces	26,8	39,3	51,8	64,3	9,3	21,8	34,3	46,8
9 pezzi / pieces	17,6	28,7	39,8	50,9	-	11,3	22,4	33,6
10 pezzi / pieces	10,2	20,2	30,2	40,2	-	3	13	23
11 pezzi / pieces	4,2	13,3	22,4	31,5	-	-	5,3	14,4
12 pezzi / pieces	-	7,5	15,8	24,2	-	-	-	7,2
13 pezzi / pieces	-	2,6	10,3	18	-	-	-	-
14 pezzi / pieces	-	-	5,6	12,7	-	-	-	-
15 pezzi / pieces	-	-	1,5	8,1	-	-	-	-
Cod. Art. 633	6.63.31700	6.63.31800	6.63.31900	6.63.31100	6.63.32700	6.63.32800	6.63.32900	6.63.32100
Cod. Art. 633S	6.63.3S170	6.63.3S180	6.63.3S190	6.63.3S110	6.63.3S270	6.63.3S280	6.63.3S290	6.63.3S210
Cod. Art. 633W	6.63.3W170	6.63.3W180	6.63.3W190	6.63.3W110	6.63.3W270	6.63.3W280	6.63.3W290	6.63.3W210

kN	GANASCIA Tipo 1 - / JAW Type 1 20 kN				GANASCIA Tipo 2 - / JAW Type 2 30 kN			
	D	700	800	900	1000	700	800	900
W	49				74			
1 pezzo / piece	596	696	796	896	565	665	765	865
2 pezzi / pieces	265	315	365	415	240	290	340	390
3 pezzi / pieces	154,7	188	221,3	254,7	131,7	165	198,3	231,7
4 pezzi / pieces	99,5	124,5	149,5	174,5	77,5	102,5	127,5	152,5
5 pezzi / pieces	66,4	86,4	106,4	126,4	45	65	85	105
6 pezzi / pieces	44,3	61	77,7	94,3	23,3	40	56,7	73,3
7 pezzi / pieces	28,6	42,9	57,1	71,4	7,9	22,1	36,4	50,7
8 pezzi / pieces	16,8	29,3	41,8	54,3	-	8,8	21,3	33,8
9 pezzi / pieces	7,6	18,7	29,8	40,9	-	-	9,4	20,6
10 pezzi / pieces	-	10,2	20,2	30,2	-	-	-	10
11 pezzi / pieces	-	3,3	12,4	21,5	-	-	-	-
12 pezzi / pieces	-	-	5,8	14,2	-	-	-	-
13 pezzi / pieces	-	-	-	8	-	-	-	-
Cod. Art. 653	6.65.31700	6.65.31800	6.65.31900	6.65.31100	6.65.32700	6.65.32800	6.65.32900	6.65.32100
Cod. Art. 653T	6.65.3T170	6.65.3T180	6.65.3T190	6.65.3T110	6.65.3T270	6.65.3T280	6.65.3T290	6.65.3T210

kN	GANASCIA Tipo 1 - / JAW Type 1 20 kN				GANASCIA Tipo 2 - / JAW Type 2 30 kN			
	D	700	800	900	1000	700	800	900
W	49				74			
1 pezzo / piece	577	677	777	877	545	645	745	845
2 pezzi / pieces	288,5	338,5	388,5	438,5	272	322,5	372,5	422,5
3 pezzi / pieces	164	197,3	230,7	264	146,7	180	213	246,7
4 pezzi / pieces	123	148	173	198	110	135	160	185
5 pezzi / pieces	81,4	101,4	121,4	141,4	67	87	107	127
6 pezzi / pieces	67,8	84,5	101,2	117,8	55,8	72,5	89,2	105,8
7 pezzi / pieces	46	60,3	74,6	88,9	32,9	47,1	61,4	75,7
8 pezzi / pieces	40,3	52,8	65,3	77,8	28,8	41,3	53,8	66,3
9 pezzi / pieces	26,3	37,4	48,6	59,7	13,9	25	36,1	47,2
10 pezzi / pieces	23,7	33,7	43,7	53,7	12,5	22,5	32,5	42,5
11 pezzi / pieces	13,8	22,9	32	41,1	-	10,9	20	29,1
12 pezzi / pieces	12,7	21	29,3	37,7	-	10	18,3	26,7
13 pezzi / pieces	5,2	12,8	20,5	28,2	-	-	8,8	16,5
14 pezzi / pieces	1,4	8,6	15,7	22,9	-	-	4,3	11,4
15 pezzi / pieces	-	5,5	12,1	18,8	-	-	-	7,3
16 pezzi / pieces	-	2,2	8,4	14,7	-	-	-	3,4
17 pezzi / pieces	-	-	5,7	11,6	-	-	-	-
18 pezzi / pieces	-	-	-	8,3	-	-	-	-
19 pezzi / pieces	-	-	-	5,9	-	-	-	-
Cod.	6.69.31700	6.69.31800	6.69.31900	6.69.31100	6.69.32700	6.69.32800	6.69.32900	6.69.32100

 Apertura max in relazione al numero dei particolari
 Max opening according to workpieces to be clamped

 Apertura max in relazione al numero dei particolari
 Max opening according to workpieces to be clamped

 Apertura max in relazione al numero dei particolari
 Max opening according to workpieces to be clamped

Tipo (grandezza) morsa / Vise type (size)

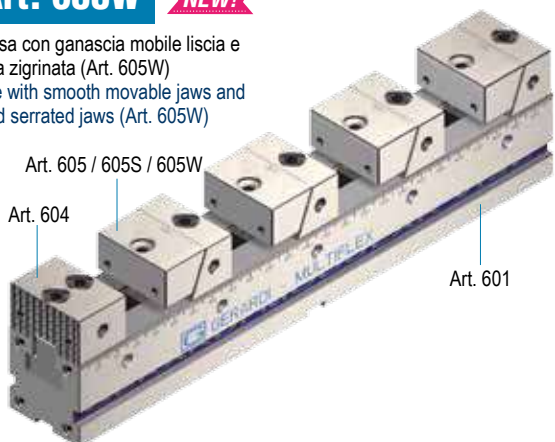
Art. 600

 Morsa con ganasce lisce (Art. 605)
 Vise with smooth jaws (Art. 605)

Art. 600S

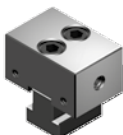
 Morsa con ganasce zigrinate (Art. 605S)
 Vise with serrated jaws (Art. 605S)

Art. 600W
NEW!

 Morsa con ganascia mobile liscia e
 fissa zigrinata (Art. 605W)
 Vise with smooth movable jaws and
 fixed serrated jaws (Art. 605W)

PER PARTICOLARI IN APPOGGIO SULLA BASE
FOR WORKPIECES CLAMPED DIRECTLY ON VISE BASE

kN	1				
	20 kN				
A	4 x 8mm	4 x 33	4 x 58	4 x 83	4 x 108
B	32 / 25				
C ⁰ / _{-0,02}	50				
D	300	400	500	600	700
G ⁰ / _{-0,02}	50				
J	38				
J1	55 / 58				
I	10				
L	15				
Z	100				
W	49				
Ø P	9				
Q	100	100	300	300	400
Ø F7	10				
kg	7,2	8,7	10,1	11,6	13
Cod. Art. 600	6.60.01300	6.60.01400	6.60.01500	6.60.01600	6.60.01700
Cod. Art. 600S	6.60.0S130	6.60.0S140	6.60.0S150	6.60.0S160	6.60.0S170
Cod. Art. 600W	6.60.0W130	6.60.0W140	6.60.0W150	6.60.0W160	6.60.0W170

AMPLIA LE TUE APPLICAZIONI TRAMITE GLI ACCESSORI MODULARI !
Art. 604

 Ganascia fissa (1 lato liscia, 1 lato zigrinata)
 Fixed jaw (1 side smooth, 1 side serrated)


Cod. 6.60.41000

Art. 605

 Ganascia mobile
 e fissa liscia
 Fixed and movable
 smooth jaws

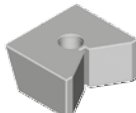
Art. 605S

 Ganascia mobile
 e fissa zigrinata
 Fixed and movable
 serrated jaws


Cod. Art.605 6.60.51000

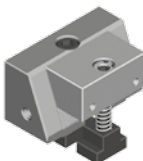
Cod. Art.605S 6.60.5S100

Art. 605L

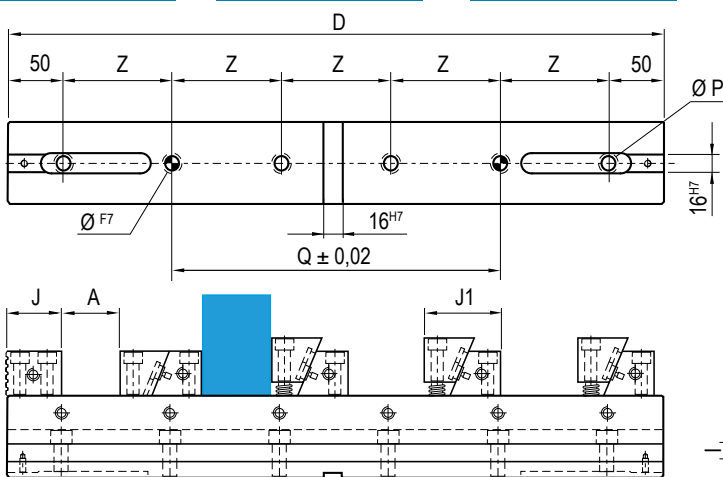
 Cuneo di spinta a "V"
 "V" clamping wedge


Cod. 6.60.5L100

Art. 615

 Ganascia con cuneo di posizionamento maggiorato
 Jaw with bigger positioning wedge
 (increased with respect to standard dimensions)


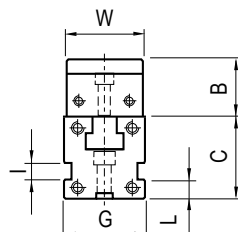
Cod. 6.61.51000

Art. 600
Art. 600S
Art. 600W

 Ogni morsa è completa di 1 ganascia fissa, 4 ganasce fisse-mobili
 1 chiave a T, 2 tasselli di posizionamento e 4 arresti laterali
 Each vise is supplied with 1 fixed jaw and 4 fixed-movable jaws
 1 T wrench, one pair of positioning key nuts and 4 workstops

Ø = Sede viti calibrate / Hole for shoulder screw

Art.81	Tipo - Type 1	Ø10h7 x 20
Art.81	Tipo - Type 2	Ø16h7 x 35
Art.81	Tipo - Type 3	Ø16h7 x 45

Vedi pag. 6.36 - Vedi page 6.36



Art. 600	Art. 600S	Pag.
n° 1 Art. 601		6.28
n° 1 Art. 604		6.30
n° 4 Art. 605	n° 4 Art. 605S	6.31

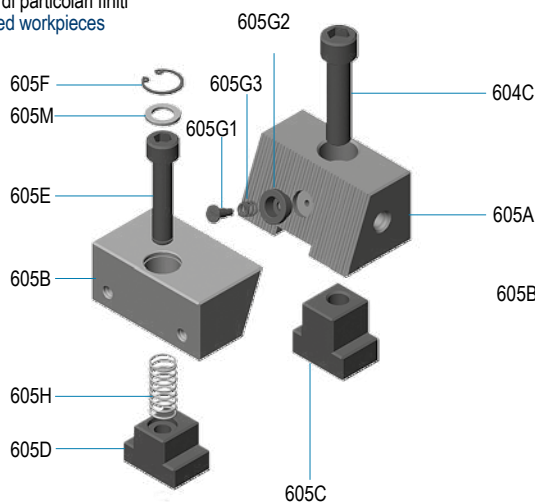


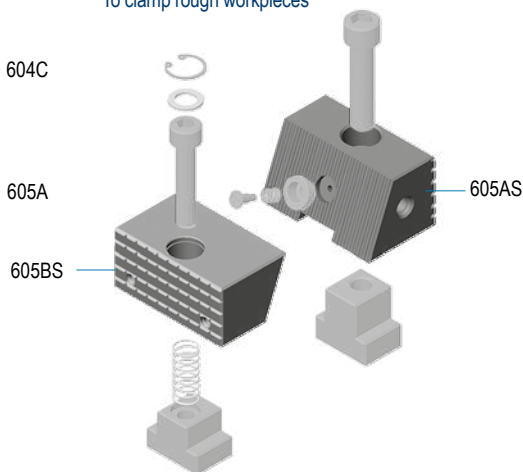
	2 30 kN						3 40 kN			
A	4 x 12mm	4 x 37	4 x 62	4 x 87	4 x 112	4x137	4 x 59	4 x 84	4 x 109	4 x 134
B	40						60			
C ⁻⁰ _{-0,02}	75						100			
D	400	500	600	700	800	900	700	800	900	1000
G ⁻⁰ _{-0,02}	75						100			
J	50						70			
J1	70 / 75						94,5 / 98,5			
I	16						12			
L	20						20			
Z	100						100			
W	74						99			
P	13						17			
Q	300	200	300	400	500	400	400	500	400	500
Ø F7	16						16			
kg	22,45	25,95	29,45	32,95	36,4	39,9	65,1	70,6	77,6	83,3
Cod. Art. 600	6.60.02400	6.60.02500	6.60.02600	6.60.02700	6.60.02800	6.60.02900	6.60.03700	6.60.03800	6.60.03900	6.60.03100
Cod. Art. 600S	6.60.0S240	6.60.0S250	6.60.0S260	6.60.0S270	6.60.0S280	6.60.0S290	6.60.0S370	6.60.0S380	6.60.0S390	6.60.0S310
Cod. Art. 600W	6.60.0W240	6.60.0W250	6.60.0W260	6.60.0W270	6.60.0W280	6.60.0W290	6.60.0W370	6.60.0W380	6.60.0W390	6.60.0W310

UPGRADE YOUR VISE APPLICATIONS THROUGH MODULAR ACCESSORIES !

Cod.	6.60.42000	6.60.43000
Cod. Art.605	6.60.52000	6.60.53000
Cod. Art.605S	6.60.5S200	6.60.5S300
Cod.	6.60.5L200	6.60.5L300
Cod.	6.61.52000	6.61.53000

Art. 605
**GANASCIA LISCIA
JAW PLATE**

 Per il serraggio di particolari finiti
To clamp finished workpieces

Art. 605S
**GANASCIA ZIGRINATA
SERRATED JAW**

 Per il serraggio di particolari grezzi
To clamp rough workpieces


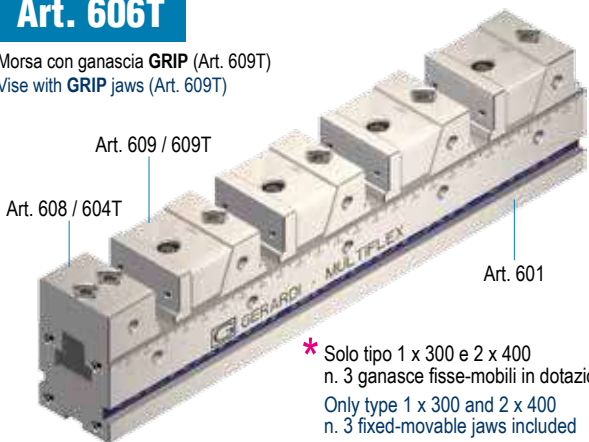
Art.	Pag.
605A	
605AS	
605B	
605BS	
604C	
605C	
605D	
605E	
605F	
605G1	
605G2	
605G3	
605H	
605M	
	6.33

Tipo (grandezza) morsa / Vise type (size)

Art. 606

Morsa con ganasce a gradino (Art. 609) / Vise with step jaws (Art. 609)

Art. 606T

 Morsa con ganascia GRIP (Art. 609T)
 Vise with GRIP jaws (Art. 609T)

 * Solo tipo 1 x 300 e 2 x 400
 n. 3 ganasce fisse-mobili in dotazione
 Only type 1 x 300 and 2 x 400
 n. 3 fixed-movable jaws included

PER PARTICOLARI SOLLEVATI PER FORATURE PASSANTI
RISED WORKPIECES FOR DRILL THROUGH HOLES

kN	1				
	20 kN				
A	3 x 19mm *	4 x 23	4 x 48	4 x 73	4 x 97
B	32 / 25				
C ⁰ / _{-0,02}	50				
D	300	400	500	600	700
G ⁰ / _{-0,02}	50				
J	38				
J1	65 / 68				
J2	59 / 62				
I	12				
L	15				
Z	100				
W	49				
Ø P	9				
Q	100	100	300	300	400
Ø F7	10				
kg	7,25	8,8	10,2	11,7	13,15
Cod. Art. 606	6.60.61300	6.60.61400	6.60.61500	6.60.61600	6.60.61700
Cod. Art. 606T	6.60.6T130	6.60.6T140	6.60.6T150	6.60.6T160	6.60.6T170

AMPLIA LE TUE APPLICAZIONI TRAMITE GLI ACCESSORI MODULARI !
Art. 609

 Ganascia fissa e mobile con gradino
 Fixed and moving jaw with step


Cod.	6.60.91000
------	------------

Art. 610B *

Piastra ganascia dolce / Soft jaw plate



Cod. Art. 610B	6.61.0B100
----------------	------------

Art. 610C *

Piastra ganascia liscia / Smooth jaw plate



Cod. Art. 610C	6.61.0C100
----------------	------------

Art. 610D *

Piastra ganascia zigrinata / Serrated jaw plate



Cod. Art. 610D	6.61.0D100
----------------	------------

Art. 610E *

Piastra ganascia parallela / Parallel jaw plate



Cod. Art. 610E	6.61.0E100
----------------	------------

Art. 610F *

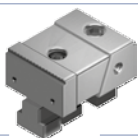
Piastra ganascia prismatica / Prismatic jaw plate



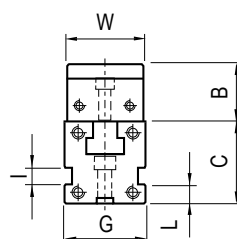
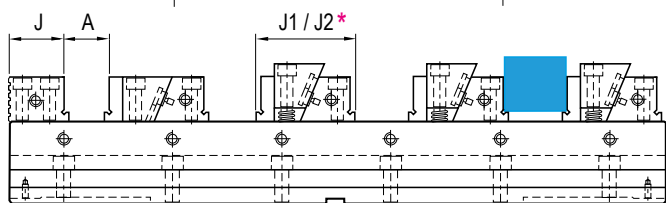
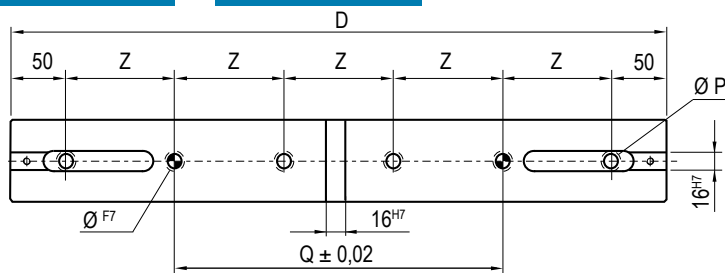
Cod. Art. 610F	6.61.0F1000
----------------	-------------

* Piastrine Art.610B - 610C - 610D - 610E - 610F dimensioni come pagina 6.34 - Jaw plates Art.610B - 610C - 610E - 610F dimensions as page 6.34

Art. 609T

 Ganascia fissa e mobile
 con piastra ganascia GRIP a forte serraggio
 Fixed and moving jaw with GRIP jaw-plates
 for strongest clamping


Cod.	6.60.9T100
------	------------

Art. 606 **Art. 606T**

 Ogni morsa è completa di 1 ganascia fissa, 4 ganasce fisse-mobili
 1 chiave a T, 2 tasselli di posizionamento e 4 arresti laterali
 Each vise is supplied with 1 fixed jaw and 4 fixed-movable jaws
 1 T wrench, one pair of positioning key nuts and 4 workstops

Ø = Sede viti calibrate / Hole for shoulder screw

Art.81	Tipo - Type 1	Ø10h7 x 20
Art.81	Tipo - Type 2	Ø16h7 x 35
Art.81	Tipo - Type 3	Ø16h7 x 45

Vedi pag. 6.36 - Vedi page 6.36

Art. 600	Art. 600S	Pag.
n° 1 Art. 601		6.28
n° 1 Art. 608 / 604T		6.30
n° 4 Art. 609	n° 4 Art. 609T	6.14



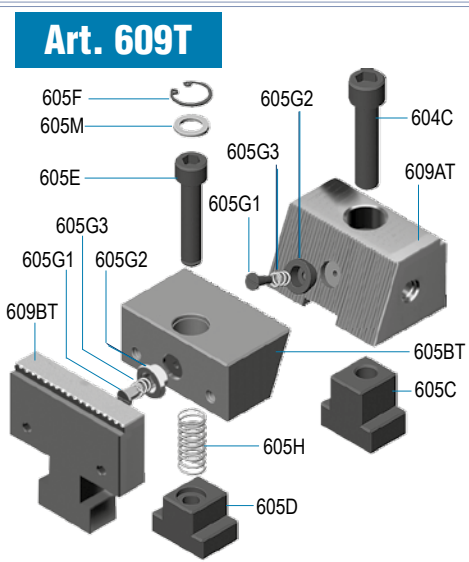
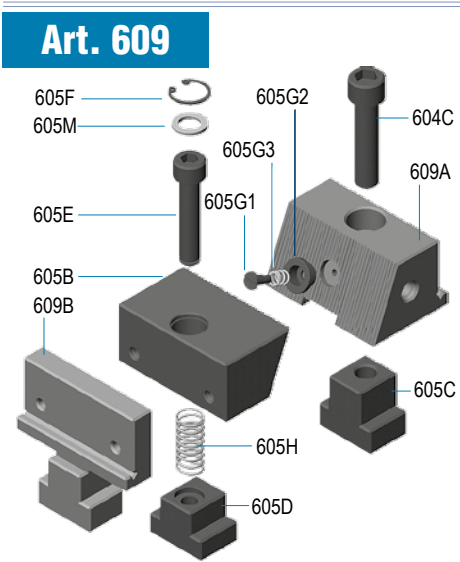
	2 30 kN						3 40 kN			
A	3 x 28mm*	4 x 24	4 x 49	4 x 74	4 x 99	4x124	4 x 44	4 x 69	4 x 94	4 x 119
B				40					60	
C ^{-0 -0,02}				75					100	
D	400	500	600	700	800	900	700	800	900	1000
G ^{-0 -0,02}				75					100	
J				50					70	
J1				83 / 88					113 / 119	
J2				77 / 82					103 / 107	
I				16					12	
L				20					20	
Z				100					100	
W				74					99	
P				13					17	
Q	300	200	300	400	500	400	400	500	400	500
Ø ^{F7}				16					16	
kg	21,9	25,4	28,9	32,4	38,1	41,6	68,3	73,8	81	86,5
Cod. Art. 606	6.60.62400	6.60.62500	6.60.62600	6.60.62700	6.60.62800	6.60.62900	6.60.63700	6.60.63800	6.60.63900	6.60.63100
Cod. Art. 606T	6.60.6T240	6.60.6T250	6.60.6T260	6.60.6T270	6.60.6T280	6.60.6T290	6.60.6T370	6.60.6T380	6.60.6T390	6.60.6T310

UPGRADE YOUR VISE APPLICATIONS THROUGH MODULAR ACCESSORIES !

Cod.	6.60.92000	6.60.93000
Cod. Art. 610B	6.61.0B200	6.61.0B300
Cod. Art. 610C	6.61.0C200	6.61.0C300
Cod. Art. 610D	6.61.0D200	6.61.0D300
Cod. Art. 610E	6.61.0E200	6.61.0E300
Cod. Art. 610F	6.61.0F200	6.61.0F300

* Piastrine Art.610B - 610C - 610D - 610E - 610F dimensioni come pagina 6.34 - Jaw plates Art.610B - 610C - 610E - 610F dimensions as page 6.34

Cod.	6.60.9T200	6.60.9T300
------	------------	------------



Art.	Pag.	Art.	Pag.
604C		605H	6.33
605B		605M	6.33
605BT		609A	6.34
605C		609B	6.34
605D		609AT	6.34
605E	6.33	609BT	6.34
605F		-	-
605G1		-	-
605G2		-	-
605G3		-	-

* Quota J1 valida esclusivamente per Art. 609
 J1 dimension valids only for Art. 609

* Quota J2 valida esclusivamente per Art. 609T
 J2 dimension valids only for Art. 609T



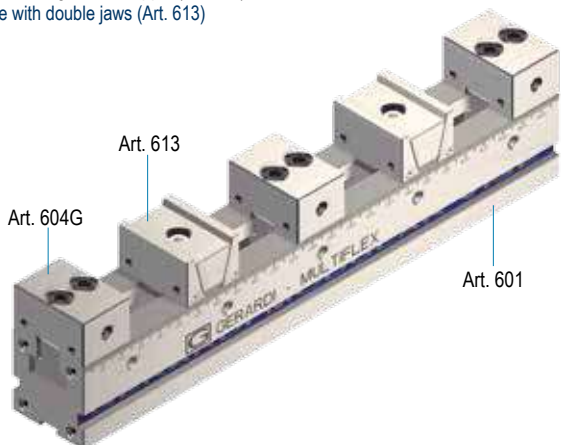
Tipo (grandezza) morsa / Vise type (size)

kN

1

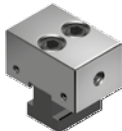
20 kN

Art. 611

 Morsa con ganasce doppie (Art. 613)
 Vise with double jaws (Art. 613)


	4 x 21mm	4 x 46	4 x 71	4 x 94	4 x 121
A					
B			25		
C ⁻⁰ / _{-0,02}			50		
D	300	400	500	600	700
G ⁻⁰ / _{-0,02}			50		
J			38		
J1			44 / 50		
I			12		
L			15		
Z			100		
W			49		
Ø P			9		
Q	100	100	300	300	400
Ø F7			10		
kg	6,6	8,1	9,5	11	12,5
Cod.	6.61.11300	6.61.11400	6.61.11500	6.61.11600	6.61.11700

PER PARTICOLARI IN APPOGGIO E SOLLEVATI CON PARALLELE
FOR WORKPIECES ON VISE BASE AND RISED UP WITH PARALLELS
AMPLIA LE TUE APPLICAZIONI TRAMITE GLI ACCESSORI MODULARI !
Art. 604G

 Ganasca fissa liscia da entrambi i lati
 Fixed smooth jaws both sides


Cod. 6.60.4G100

Art. 610B *

Piastra ganasca dolce / Soft jaw plate



Cod. Art. 610B 6.61.0B100

Art. 610C *

Piastra ganasca liscia / Smooth jaw plate



Cod. Art. 610C 6.61.0C100

Art. 610D *

Piastra ganasca zigrinata / Serrated jaw plate



Cod. Art. 610D 6.61.0D100

Art. 610E *

Piastra ganasca parallela / Parallel jaw plate



Cod. Art. 610E 6.61.0E100

Art. 610F *

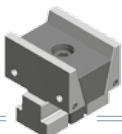
Piastra ganasca prismatica / Prismatic jaw plate



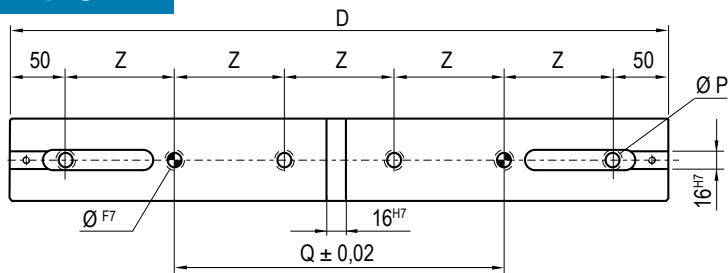
Cod. Art. 610F 6.61.0F1000

* Piastrine Art.610B - 610C - 610D - 610E - 610F dimensioni come pagina 6.34 - Jaw plates Art.610B - 610C - 610E - 610F dimensions as page 6.34

Art. 613

 Ganasca mobile di spinta
 Lamping movable jaws


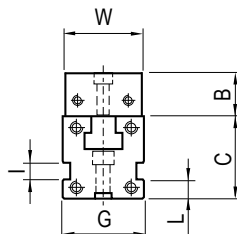
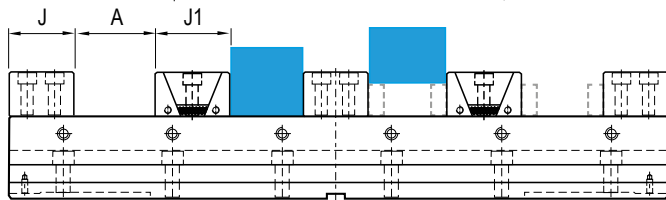
Cod. 6.61.31000

Art. 611

 Ogni morsa è completa di 1 ganasca fissa, 4 ganasce fisse-mobili
 1 chiave a T, 2 tasselli di posizionamento e 4 arresti laterali
 Each vise is supplied with 1 fixed jaw and 4 fixed-movable jaws
 1 T wrench, one pair of positioning key nuts and 4 workstops

Ø = Sede viti calibrate / Hole for calibrated screw

Art.81	Tipo - Type 1	Ø10h7 x 20
Art.81	Tipo - Type 2	Ø16h7 x 35
Art.81	Tipo - Type 3	Ø16h7 x 45

Vedi pag. 6.36 - Vedi page 6.36



Art. 611	Pag.
n° 1 Art. 601	6.28
n° 3 Art. 604G	6.30
n° 2 Art. 613	6.32

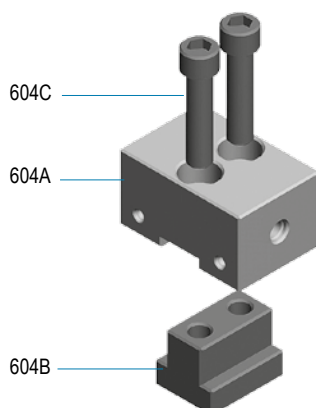
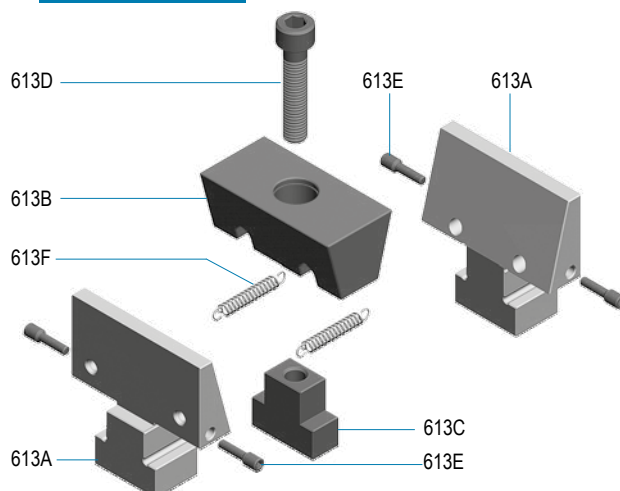


	2 30 kN						3 40 kN			
A	4 x 34	4 x 59	4 x 84	4 x 109	4 x 134	4x159	4 x 77	4 x 102	4 x 127	4 x 152
B	40						60			
C ^{-0 -0,02}	75						100			
D	400	500	600	700	800	900	700	800	900	1000
G ^{-0 -0,02}	75						100			
J	50						70			
J1	52 / 58						84 / 90			
I	16						12			
L	20						20			
Z	100						100			
W	74						99			
P	13						17			
Q	300	200	300	400	500	400	400	500	400	500
Ø F7	16						16			
kg	20,79	24,29	27,79	31,29	34,8	38,3	63	68,5	74	79,5
Cod.	6.61.12400	6.61.12500	6.61.12600	6.61.12700	6.61.12800	6.61.12900	6.61.13700	6.61.13800	6.61.13900	6.61.13100

UPGRADE YOUR VISE APPLICATIONS THROUGH MODULAR ACCESSORIES !

Cod.	6.60.4G200	6.60.4G300
Cod. Art. 610B	6.61.0B200	6.61.0B300
Cod. Art. 610C	6.61.0C200	6.61.0C300
Cod. Art. 610D	6.61.0D200	6.61.0D300
Cod. Art. 610E	6.61.0E200	6.61.0E300
Cod. Art. 610F	6.61.0F200	6.61.0F300
Cod.	6.61.32000	6.61.33000

* Piastrine Art.610B - 610C - 610D - 610E - 610F dimensioni come pagina 6.34 - Jaw plates Art.610B - 610C - 610E - 610F dimensions as page 6.34

Art. 604G
**GANASCIA FISSA
FIXED JAW**

Art. 613
**GANASCIA DOPPIA
DOUBLE JAW**


Art.	Pag.
604A	6.33
604B	6.33
604C	6.33
613A	6.35
613B	6.35
613C	6.35
613D	6.35
613E	6.35
613F	6.35
-	-

Ganasce tipo 1 - Base tipo 2 Jaws Type 1 - Base type 2

Art. 632

Morsa con ganasce lisce (Art. 605)
Vise with smooth jaws (Art. 605)

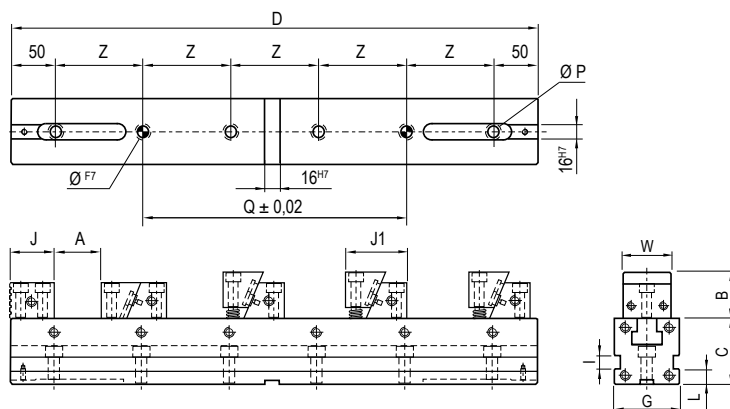
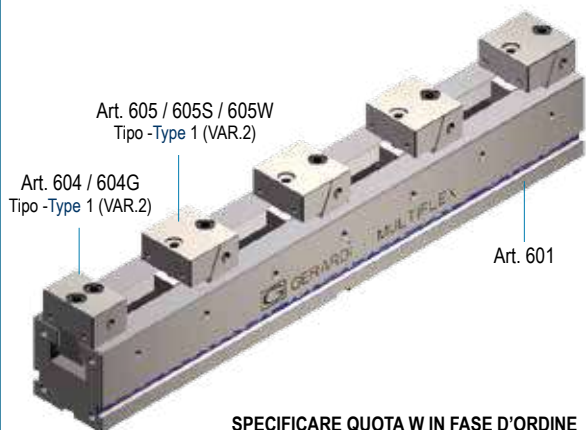
Art. 632W

Morsa con ganasca mobile liscia e fissa zigrinata (Art. 605W)
Vise with smooth movable jaws and fixed serrated jaws (Art. 605W)

Art. 632S

Morsa con ganasce zigrinate (Art. 605S)
Vise with serrated jaws (Art. 605S)

NEW!



**SPECIFICARE QUOTA W IN FASE D'ORDINE
TO BE SPECIFY THE W QUOTE IN CASE OF ORDER**

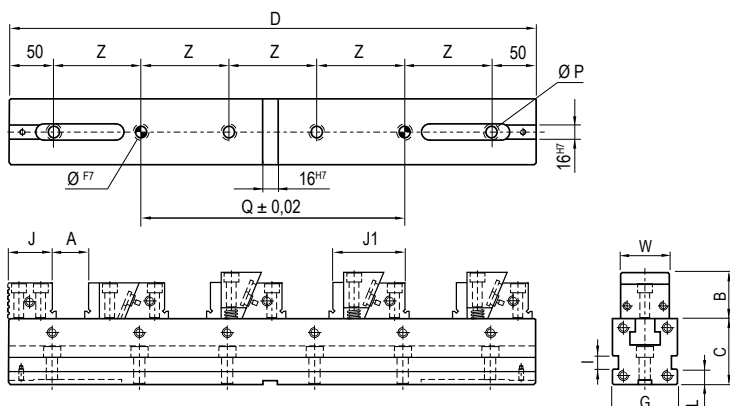
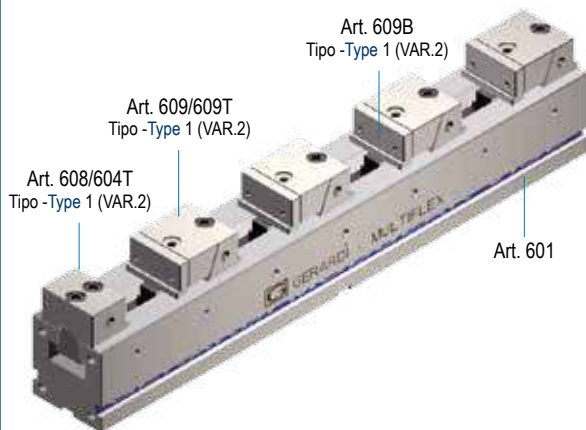
Art. 652

Morsa con ganasce a gradino (Art. 609)
Vise with step jaws (Art. 609)

Art. 652T

Morsa con ganasce GRIP (Art. 609T)
Vise with GRIP jaws (Art. 609T)

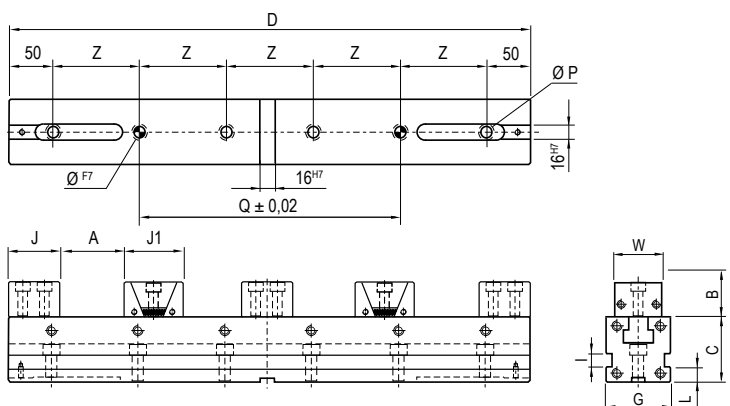
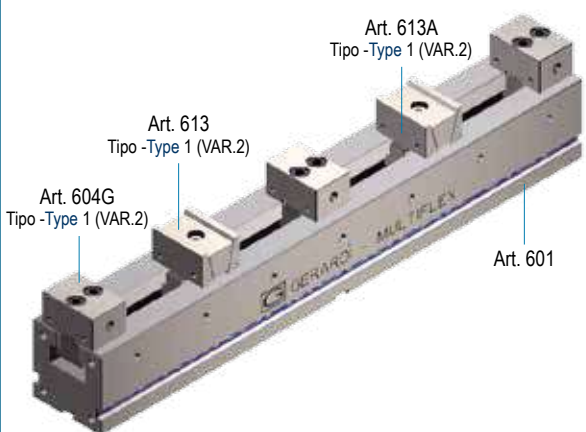
NEW!



**SPECIFICARE QUOTA W IN FASE D'ORDINE
TO BE SPECIFY THE W QUOTE IN CASE OF ORDER**

Art. 692

Morsa con ganasce doppie (Art. 613)
Vise with double jaws (Art. 613)



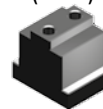
**SPECIFICARE QUOTA W IN FASE D'ORDINE
TO BE SPECIFY THE W QUOTE IN CASE OF ORDER**

Tipo (grandezza) JAW type (size)	1 20 kN					
A	4 x 32,5	4 x 57,5	4 x 82,5	4 x 107,5	4 x 132,5	4 x 157,5
B	32 / 25					
C ^{-0 -0,02}	75					
D	400	500	600	700	800	900
G ^{-0 -0,02}	75					
J	38					
J1	55 / 58					
I	16					
L	20					
Z	100					
W	49					
ØP	13					
Q	300	200	300	400	500	400
Ø F7	16					
kg	16,7	20,2	23,7	27,2	30,7	34,2
Cod. Art. 632	6.63.21400	6.63.21500	6.63.21600	6.63.21700	6.63.21800	6.63.21900
Cod. Art. 632S	6.63.2S140	6.63.2S150	6.63.2S160	6.63.2S170	6.63.2S180	6.63.2S190
Cod. Art. 632W	6.63.2W140	6.63.2W150	6.63.2W160	6.63.2W170	6.63.2W180	6.63.2W190

Kit trasformazione
ganascie
Jaws
transformations kit

Art. 604B T.1 (VAR.2)

Dado a "T" per
ganascia fissa
"T" nut for
fixed jaw



Art. 605C T.1 (VAR.2)

Dado a "T" per
cuneo di
posizionamento
"T" nut for
positioning wedge



Art. 605D T.1 / (VAR.2)

Dado a "T" per
cuneo di spinta
"T" nut for
clamping wedge

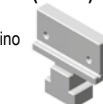


Vedi pag 6.36 - See pag 6.36

A	4 x 24,5	4 x 49,5	4 x 74,5	4 x 99,5	4 x 124,5	4 x 149,5
B	32 / 25					
C	75					
D	400	500	600	700	800	900
G ^{-0 -0,02}	75					
J	38					
J1 ^{-0 -0,02}	65 / 68					
I	16					
L	20					
Z	100					
W	49					
ØP	13					
Q	300	200	300	400	500	400
Ø F7	16					
kg	16,8	20,3	23,8	27,3	30,8	34,3
Cod. Art. 652	6.65.21400	6.65.21500	6.65.21600	6.65.21700	6.65.21800	6.65.21900
Cod. Art. 652T	6.65.2T140	6.65.2T150	6.65.2T160	6.65.2T170	6.65.2T180	6.65.2T190

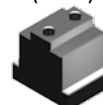
Art. 609B T.1 (VAR.2)

Ganascia mobile
guidata con gradino
Movable guided
jaw with step



Art. 604B T.1 (VAR.2)

Dado a "T" per
ganascia fissa
"T" nut for
fixed jaw



Art. 605C T.1 (VAR.2)

Dado a "T" per
cuneo di
posizionamento
"T" nut for
positioning wedge



Art. 605D T.1 (VAR.2)

Dado a "T" per
cuneo di spinta
"T" nut for
clamping wedge



Vedi pag 6.34-36
See pag 6.34-36

A	4 x 48	4 x 73	4 x 98	4 x 123	4 x 148	4 x 173
B	25					
C	75					
D	400	500	600	700	800	900
G ^{-0 -0,02}	75					
J	38					
J1 ^{-0 -0,02}	44 / 50					
I	16					
L	20					
Z	100					
W	49					
ØP	13					
Q	300	200	300	400	500	400
Ø F7	16					
kg	16,1	19,6	23,1	26,6	30,1	33,7
Cod.	6.69.21400	6.69.21500	6.69.21600	6.69.21700	6.69.21800	6.69.21900

Art. 613A T.1 (VAR.2)

Ganascia mobile
Movable jaw



Art. 604B T.1 (VAR.2)

Dado a "T" per
ganascia fissa
"T" nut for
fixed jaw



Vedi pag 6.35-36
See pag 6.35-36

Ganasce tipo 1 o 2 - Base tipo 3 Jaws Type 1 or 2 - Base type 3

Art. 633

Morsa con ganasce lisce (Art. 605)
Vise with smooth jaws (Art. 605)

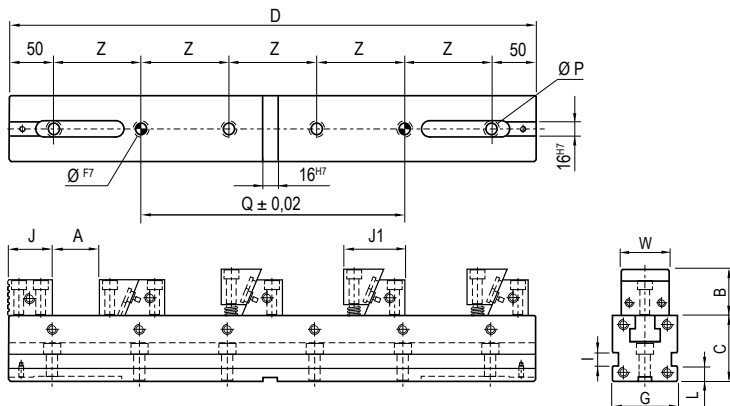
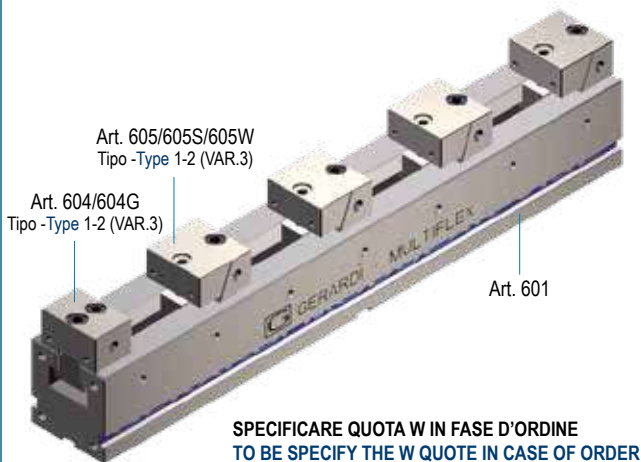
Art. 633W

Morsa con ganasca mobile liscia e fissa zigrinata (Art. 605W)
Vise with smooth movable jaws and fixed serrated jaws (Art. 605W)

Art. 633S

Morsa con ganasce zigrinate (Art. 605S)
Vise with serrated jaws (Art. 605S)

NEW!



**SPECIFICARE QUOTA W IN FASE D'ORDINE
TO BE SPECIFY THE W QUOTE IN CASE OF ORDER**

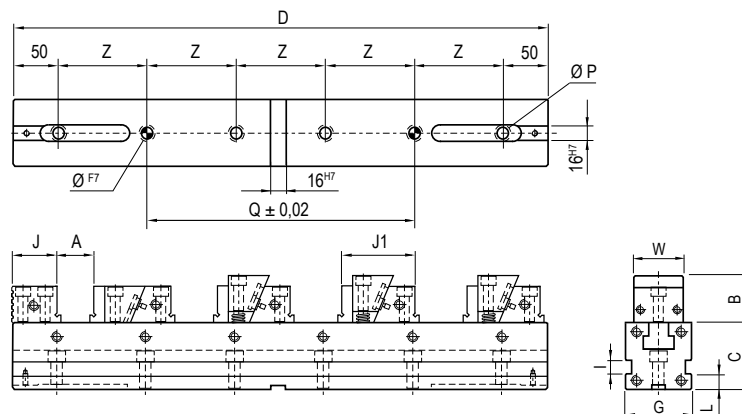
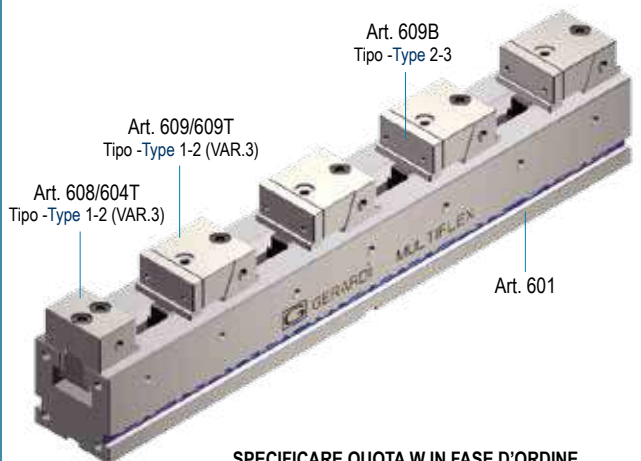
Art. 653

Morsa con ganasce a gradino (Art. 609)
Vise with step jaws (Art. 609)

Art. 653T

Morsa con ganasce GRIP (Art. 609T)
Vise with GRIP jaws (Art. 609T)

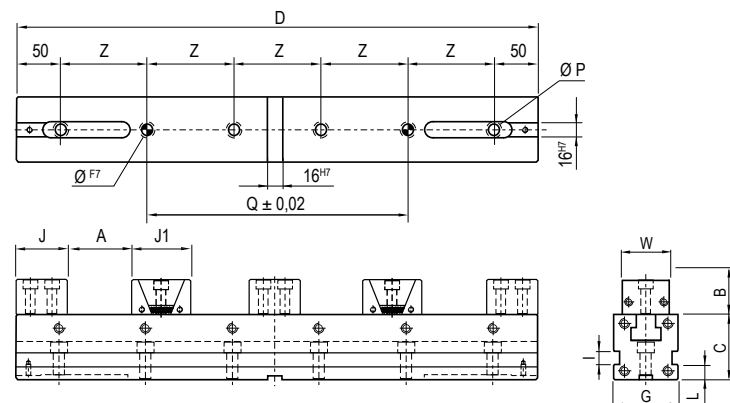
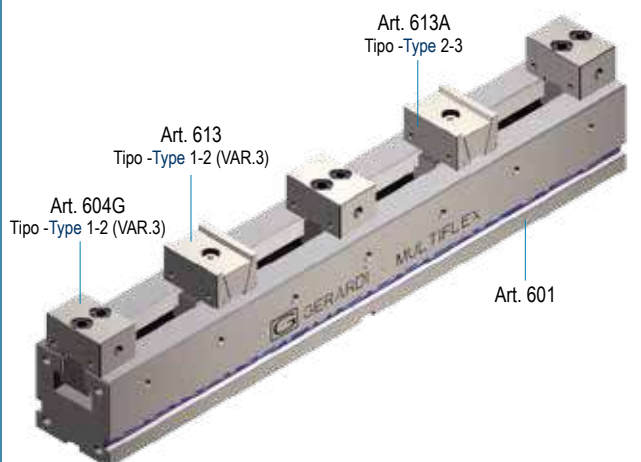
NEW!



**SPECIFICARE QUOTA W IN FASE D'ORDINE
TO BE SPECIFY THE W QUOTE IN CASE OF ORDER**

Art. 693

Morsa con ganasce doppie (Art. 613)
Vise with double jaws (Art. 613)



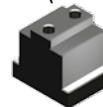
**SPECIFICARE QUOTA W IN FASE D'ORDINE
TO BE SPECIFY THE W QUOTE IN CASE OF ORDER**

Tipo (grandezza) JAW type (size)	1 20 kN				2 30 kN			
	A	4 x 109,5	4 x 134,5	4 x 159,5	4 x 184,5	4 x 90,5	4 x 115,5	4 x 140,5
B	32 / 25				40			
C	100				100			
D	700	800	900	1000	700	800	900	1000
G	100				100			
J	38				50			
J1	55 / 58				70 / 25			
I	12				12			
L	20				20			
Z	100				100			
W	49				74			
P	17				17			
Q	400	500	400	500	400	500	400	500
Ø F7	16				16			
kg	45,3	50,8	57,8	63,5	50,5	56	63	68,7
Cod. Art. 633	6.63.31700	6.63.31800	6.63.31900	6.63.31100	6.63.32700	6.63.32800	6.63.32900	6.63.32100
Cod. Art. 633S	6.63.3S170	6.63.3S180	6.63.3S190	6.63.3S110	6.63.3S270	6.63.3S280	6.63.3S290	6.63.3S210
Cod. Art. 633W	6.63.3W170	6.63.3W180	6.63.3W190	6.63.3W110	6.63.3W270	6.63.3W280	6.63.3W290	6.63.3W210

Kit trasformazione
ganascie
Jaws
transformations kit

Art. 604B T.1-2 (VAR.3)

Dado a "T" per
ganascia fissa
"T" nut for
fixed jaw



Art. 605C T.1-2 (VAR.3)

Dado a "T" per
cuneo di
posizionamento
"T" nut for
positioning wedge



Art. 605D T.1-2 (VAR.3)

Dado a "T" per
cuneo di spinta
"T" nut for
clamping wedge

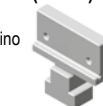


Vedi pag 6.36 - See pag 6.36

A	4 x 99,5	4 x 124,5	4 x 149,5	4 x 174,5	4 x 77,5	4 x 102,5	4 x 127,5	4 x 152,5
B	32 / 25				40			
C	100				100			
D	700	800	900	1000	700	800	900	1000
G	100				100			
J	38				50			
J1	65 / 68				83 / 88			
I	12				12			
L	20				20			
Z	100				100			
W	49				74			
P	17				17			
Q	400	500	400	500	400	500	400	500
Ø F7	16				16			
kg	45,4	50,9	57,9	63,6	51,1	56,6	63,6	69,3
Cod. Art.653	6.65.31700	6.65.31800	6.65.31900	6.65.31100	6.65.32700	6.65.32800	6.65.32900	6.65.32100
Cod. Art.653T	6.65.3T170	6.65.3T180	6.65.3T190	6.65.3T110	6.65.3T270	6.65.3T280	6.65.3T290	6.65.3T210

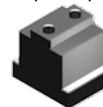
Art. 609B T.1 (VAR.2)

Ganascia mobile
guidata con gradino
Movable guided
jaw with step



Art. 604B T.1 (VAR.2)

Dado a "T" per
ganascia fissa
"T" nut for
fixed jaw



Art. 605C T.1 (VAR.2)

Dado a "T" per
cuneo di
posizionamento
"T" nut for
positioning wedge



Art. 605D T.1 (VAR.2)

Dado a "T" per
cuneo di spinta
"T" nut for
clamping wedge



Vedi pag 6.34-36
See pag 6.34-36

A	4 x 123	4 x 148	4 x 173	4 x 198	4 x 110	4 x 135	4 x 160	4 x 185
B	25				40			
C	100				100			
D	700	800	900	1000	700	800	900	1000
G	100				100			
J	38				50			
J1	44 / 50				52 / 58			
I	12				12			
L	20				20			
Z	100				100			
W	49				74			
P	17				17			
Q	400	500	400	500	400	500	400	500
Ø F7	16				16			
kg	44,7	50,2	57,9	62,9	49,4	54,9	61,9	66,6
Cod.	6.69.31700	6.69.31800	6.69.31900	6.69.31100	6.69.32700	6.69.32800	6.69.32900	6.69.32100

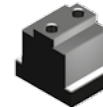
Art. 613A T.1-2 (VAR.3)

Ganascia mobile
Movable jaw



Art. 604B T.1-2 (VAR.3)

Dado a "T" per
ganascia fissa
"T" nut for
fixed jaw



Vedi pag 6.35-36
See pag 6.35-36

Tipo (grandezza) morsa / Vise type (size)

Art. 602

 Cubo-morsa con ganasce lisce (Art. 605)
 Vise-tower with smooth jaws (Art. 605)

Art. 602S

 Cubo-morsa con ganasce zigrinate (Art. 605S)
 Vise-tower with serrated jaws (Art. 605S)

Art. 602W
NEW!

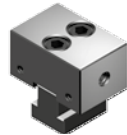
 Cubo-morsa con ganasce mobili lisce e fissa zigrinata (Art. 605W)
 Vise with smooth movable jaws and fixed serrated jaws (Art. 605W)

 Ogni cubo-morsa è completo di
 4 ganasce fisse, 16 ganasce fisse mobili,
 1 chiave a T, 1 coppia tasselli di posizionamento
 e 16 arresti laterali

 Each vise-tower is supplied with
 4 fixed jaws and 16 fixed-movable jaws
 1 T wrench, 1 pair of positioning
 key nuts and 16 workstops


kN	1				
	20 kN				
A	4 x 8mm	4 x 33	4 x 58	4 x 83	4 x 108
B	25				
B1	32 / 25				
C ⁻⁰ _{-0.02}	100				
D	300	400	500	600	700
G ⁻⁰ _{-0.02}	50				
J	38				
J1	55 / 58				
H	66				
Ø I ^{H7}	25				
L	20				
M	14				
kg	26,2	31,2	36,2	41,2	46,3
Cod. Art.602	6.60.21300	6.60.21400	6.60.21500	6.60.21600	6.60.21700
Cod. Art.602S	6.60.2S130	6.60.2S140	6.60.2S150	6.60.2S160	6.60.2S170
Cod. Art.602W	6.60.2W130	6.60.2W140	6.60.2W150	6.60.2W160	6.60.2W170

AMPLIA LE TUE APPLICAZIONI TRAMITE GLI ACCESSORI MODULARI !
Art. 604

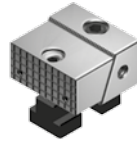
 Ganasca fissa (1 lato liscia, 1 lato zigrinata)
 Fixed jaw (1 side smooth, 1 side serrated)


Cod. 6.60.41000

Art. 605

 Ganasca mobile e fissa liscia
 Fixed and movable smooth jaws

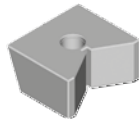
Art. 605S

 Ganasca mobile e fissa zigrinata
 Fixed and movable serrated jaws


Cod. Art.605 6.60.51000

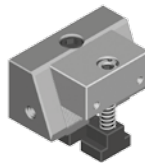
Cod. Art.605S 6.60.5S100

Art. 605L

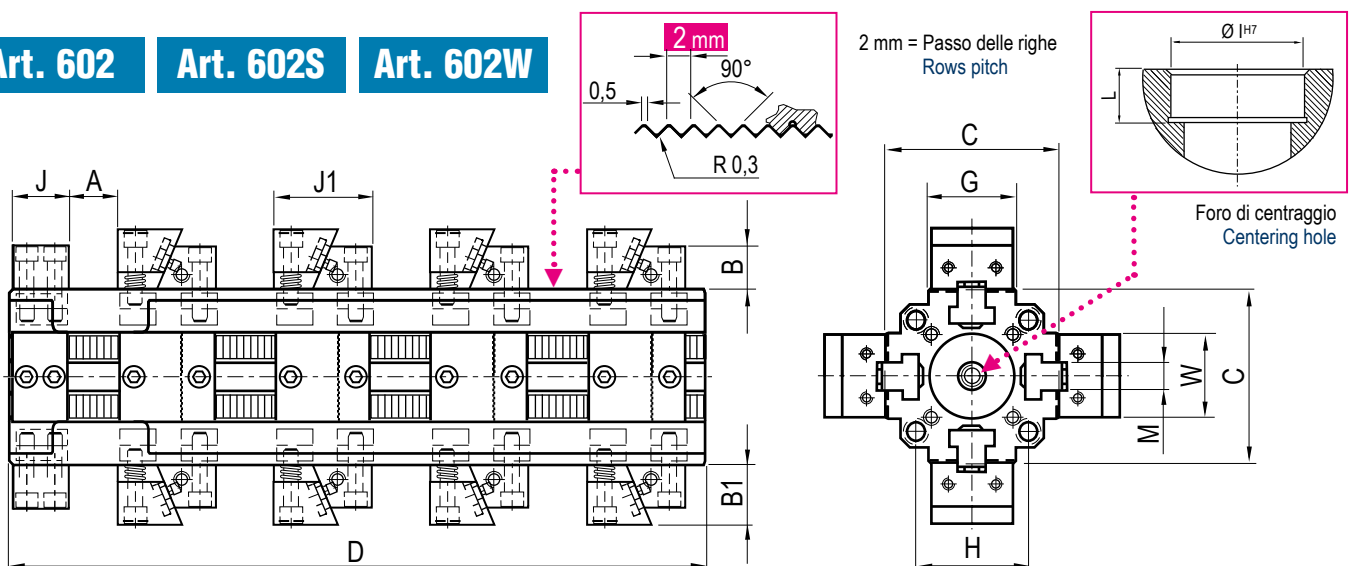
 Cuneo di spinta a "V"
 "V" clamping wedge


Cod. 6.60.5L100

Art. 615

 Ganasca con cuneo di posizionamento maggiorato
 Jaw with bigger positioning wedge
 (increased with respect to standard dimensions)


Cod. 6.61.51000

Art. 602
Art. 602S
Art. 602W


2 30 kN							3 40 kN				
4 x 12mm	4 x 37	4 x 62	4 x 62	4 x 87	4 x 87	4 x 87	4 x 112	4 x 59	4 x 84	4 x 109	4 x 134
	40		40	40		40				60	
	40		40	40		40				60	
	150		230	150	210	240				240	
400	500	600	600	700	700	700	800	700	800	900	1000
	75		75	75		75				100	
	50		50	50		50				70	
	70 / 75		70 / 75	70 / 75		70 / 75				94,5 / 98,5	
	100		-	100	100	-	-			150 / 200	
	50		50	50		50				50	
	20		20	20		20				20	
	22		22	22		22				30	
79	90,2	101,4	144	112,6	149,2	175	195	254	278	301	325
6.60.22400	6.60.22500	6.60.22600	6.60.22601	6.60.22700	6.60.22701	6.60.22702	6.60.22800	6.60.23700	6.60.23800	6.60.23900	6.60.23100
6.60.2S240	6.60.2S250	6.60.2S260	6.60.2S261	6.60.2S270	6.60.2S271	6.60.2S272	6.60.2S280	6.60.2S370	6.60.2S380	6.60.2S390	6.60.2S310
6.60.2W240	6.60.2W250	6.60.2W260	6.60.2W261	6.60.2W270	6.60.2W271	6.60.2W272	6.60.2W280	6.60.2W370	6.60.2W380	6.60.2W390	6.60.2W310

I prezzi su fondo magenta sono **comprensivi di base integrale** / Prices on the magenta background include the solid head plate with the vise-tower

UPGRADE YOUR VISE APPLICATIONS THROUGH MODULAR ACCESSORIES !

6.60.42000

6.60.43000

6.60.52000

6.60.53000

6.60.5S200

6.60.5S300

6.60.5L200

6.60.5L300

6.61.52000

6.61.53000

Art. 605

GANASCIA LISCIA JAW PLATE

Per il serraggio di particolari finiti
To clamp finished workpieces

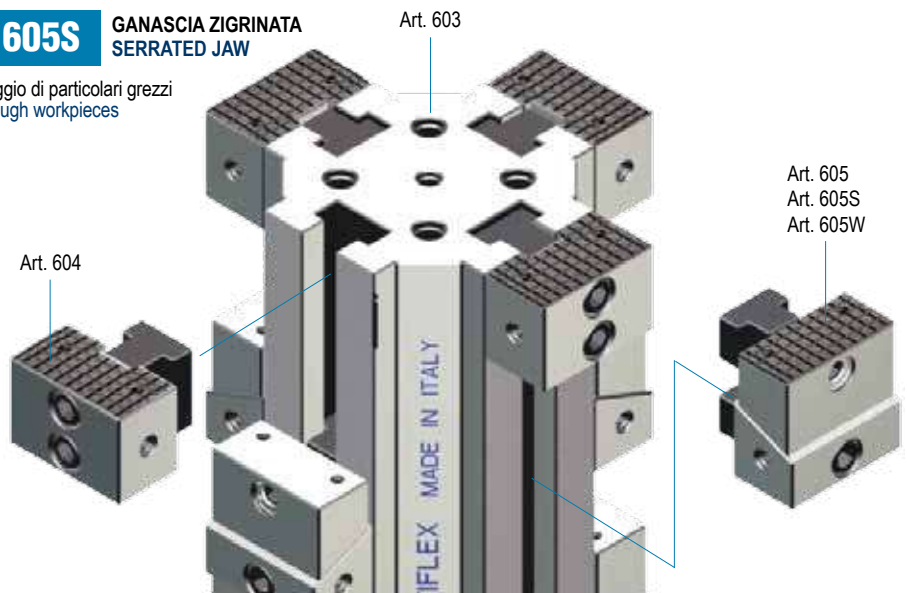
Art. 605W

Ganascia mobile liscia e fissa zigrinata
Smooth movable jaw and fixed serrated jaw

Art. 605S

GANASCIA ZIGRINATA SERRATED JAW

Per il serraggio di particolari grezzi
To clamp rough workpieces



Art. 602	Art. 602S	Pag.
n° 1 Art. 603		6.29
n° 4 Art. 604		6.30
n° 16 Art. 605	n° 16 Art. 605S	6.31

Tipo (grandezza) morsa / Vise type (size)

Art. 607

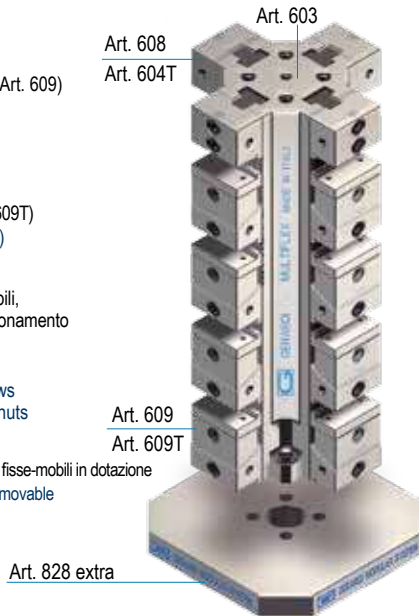
 Cubo-morsa con ganasce a gradino (Art. 609)
 Vise-tower with step jaws (Art. 609)

Art. 607T

 Cubo-morsa con ganasce **GRIP** (Art. 609T)
 Vise-tower with **GRIP** jaws (Art. 609T)

 Ogni cubo-morsa è completo di
 4 ganasce fisse, 16 ganasce fisse mobili,
 1 chiave a T, 1 coppia tasselli di posizionamento
 e 16 arresti laterali

 Each vise-tower is supplied with
 4 fixed jaws and 16 fixed-movable jaws
 1 T wrench, 1 pair of positioning key nuts
 and 16 workstops

 * Solo tipo 1x300 e 2x400 n. 12 ganasce fisse-mobili in dotazione
 Only type 1x300 and 2x400 n. 3 fixed-movable
 jaws included


kN

1

20 kN

	3 x 19mm *	4 x 23	4 x 48	4 x 73	4 x 97
A					
B			25		
B1			32 / 25		
C ⁻⁰ _{-0.02}			100		
D	300	400	500	600	700
G ⁻⁰ _{-0.02}			50		
J			38		
J1			65 / 68		
J2			59 / 62		
H			66		
Ø I ^{H7}			25		
L			20		
M			14		
W			49		
kg	29,6	34,6	39,6	44,6	49,7
Cod. Art. 607	6.60.71300	6.60.71400	6.60.71500	6.60.71600	6.60.71700
Cod. Art. 607T	6.60.7T130	6.60.7T140	6.60.7T150	6.60.7T160	6.60.7T170

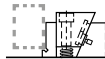
AMPLIA LE TUE APPLICAZIONI TRAMITE GLI ACCESSORI MODULARI !
Art. 609

 Ganasca fissa e mobile con gradino
 Fixed and moving jaw with step


Cod. 6.60.91000

Art. 610B *

Piastra ganasca dolce / Soft jaw plate



Cod. Art. 610B 6.61.0B100

Art. 610C *

Piastra ganasca liscia / Smooth jaw plate



Cod. Art. 610C 6.61.0C100

Art. 610D *

Piastra ganasca zigrinata / Serrated jaw plate



Cod. Art. 610D 6.61.0D100

Art. 610E *

Piastra ganasca parallela / Parallel jaw plate



Cod. Art. 610E 6.61.0E100

Art. 610F *

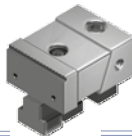
Piastra ganasca prismatica / Prismatic jaw plate



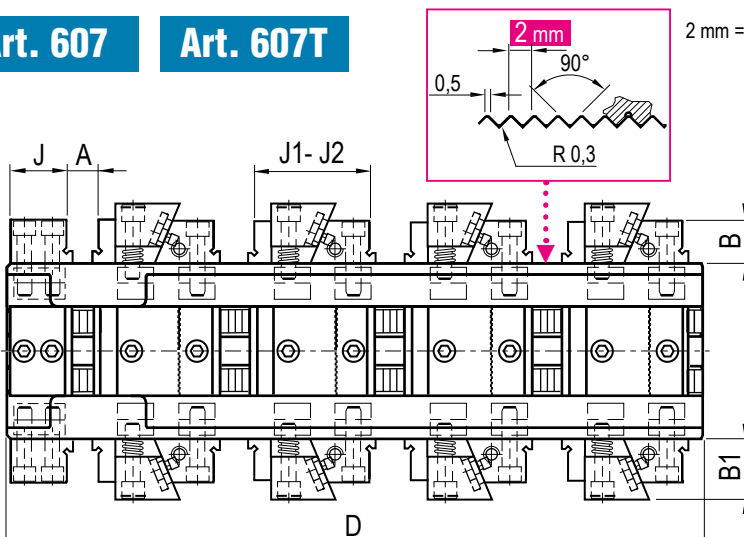
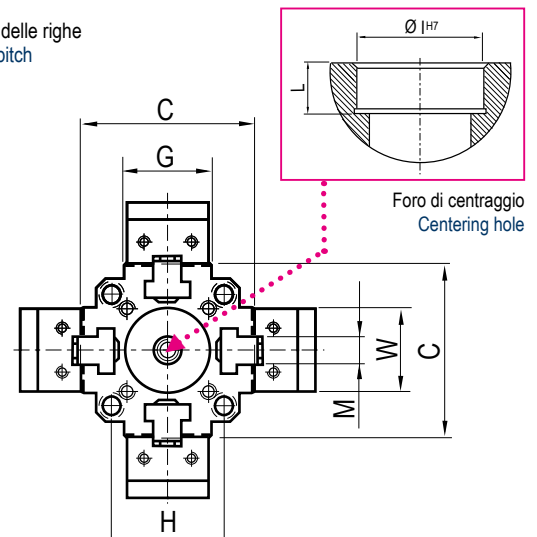
Cod. Art. 610F 6.61.0F1000

* Piastrine Art.610B - 610C - 610D - 610E - 610F dimensioni come pagina 6.34 - Jaw plates Art.610B - 610C - 610E - 610F dimensions as page 6.34

Art. 609T

 Ganasca fissa e mobile
 con piastra ganasca **GRIP a forte serraggio**
 Fixed and moving jaw with **GRIP** jaw-plates
 for strongest clamping


Cod. 6.60.9T100

Art. 607
Art. 607T

 2 mm = Passo delle righe
 Rows pitch

 Foro di centraggio
 Centering hole



2 30 kN						3 40 kN					
3 x 28mm*	4 x 24	4 x 49	4 x 49	4 x 74	4 x 74	4 x 74	4 x 99	4 x 77	4 x 69	4 x 94	4 x 119
	40		40	40		40			60		
	40		40	40		40			60		
	150		230	150	210	240			240		
400	500	600	600	700	700	700	800	700	800	900	1000
	75		75	75		75			100		
	50		50	50		50			70		
	83 / 88		83 / 88	83 / 88		83 / 88			109 / 113		
	77 / 82		77 / 82	77 / 82		77 / 82			103 / 107		
	100		-	100	-	-	-		150 / 200		
	50		50	50		50			50		
	20		20	20		20			20		
	22		22	22		22			30		
	74		74	74		74			99		
85,6	96,8	108	150	119,2	155,8	183	203	268	292	315	339
6.60.72400	6.60.72500	6.60.72600	6.60.72601	6.60.72700	6.60.72701	6.60.72702	6.60.72800	6.60.73700	6.60.73800	6.60.73900	6.60.73100
6.60.7T240	6.60.7T250	6.60.7T260	6.60.7T261	6.60.7T270	6.60.7T271	6.60.7T272	6.60.7T280	6.60.7T370	6.60.7T380	6.60.7T390	6.60.7T310

I prezzi su fondo magenta sono **comprensivi di base integrale** / Prices on the magenta background include the solid head plate with the vise-tower

UPGRADE YOUR VISE APPLICATIONS THROUGH MODULAR ACCESSORIES !

Cod.	6.60.92000	6.60.93000
Cod. Art. 610B	6.61.0B200	6.61.0B300
Cod. Art. 610C	6.61.0C200	6.61.0C300
Cod. Art. 610D	6.61.0D200	6.61.0D300
Cod. Art. 610E	6.61.0E200	6.61.0E300
Cod. Art. 610F	6.61.0F200	6.61.0F300

* Piastrine Art.610B - 610C - 610D - 610E - 610F dimensioni come pagina 6.34 - Jaw plates Art.610B - 610C - 610E - 610F dimensions as page 6.34

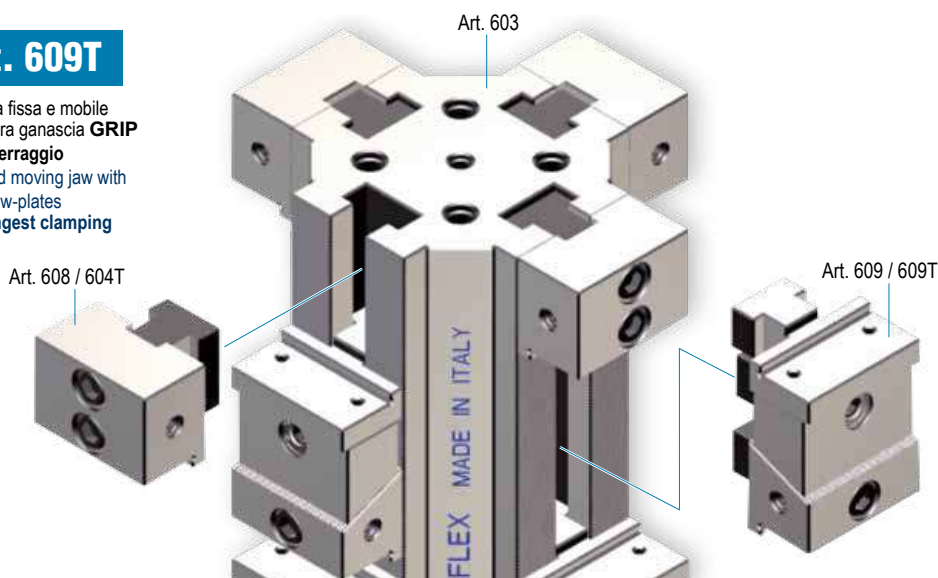
Cod.	6.60.9T200	6.60.9T300
------	------------	------------

Art. 609

Ganascia fissa e mobile con gradino
Fixed and moving jaw with step

Art. 609T

Ganascia fissa e mobile
con piastra ganascia **GRIP**
a forte serraggio
Fixed and moving jaw with
GRIP jaw-plates
for strongest clamping



Art. 607	Pag.
n° 1 Art. 603	6.29
n° 4 Art. 608	6.30
n° 16 Art. 609	6.31

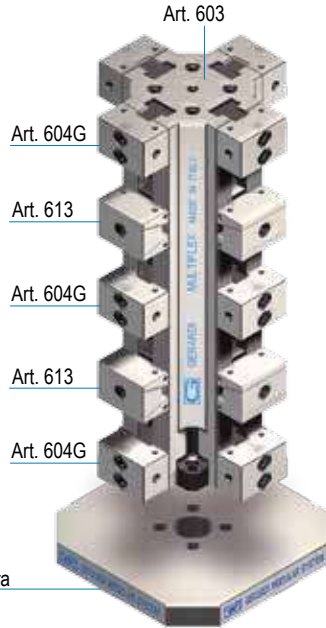
Tipo (grandezza) morsa / Vise (type) size

 1
 20 kN

Art. 612

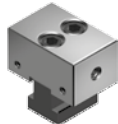
 Cubo-morsa con ganasce doppie (Art. 613)
 Vise-tower with double jaws (Art. 613)

 Ogni cubo-morsa è completo di
 12 ganasce fisse, 8 ganasce fisse mobili,
 1 chiave a T,
 1 coppia tasselli di posizionamento
 e 16 arresti laterali

 Each vise-tower is supplied with
 12 fixed jaws and 8 fixed-movable jaws
 1 T wrench,
 1 pair of positioning key nuts
 and 16 workstops


	4 x 21mm	4 x 46	4 x 71	4 x 94	4 x 121
A					
B			25		
C ⁻⁰ _{-0.02}			100		
D	300	400	500	600	700
G ⁻⁰ _{-0.02}			50		
J			38		
J1			44 / 50		
H			66		
Ø I ^{H7}			50		
L			20		
M			14		
W			49		
kg	24,2	29,3	34,4	39,5	44,5
Cod.	6.61.21300	6.61.21400	6.61.21500	6.61.21600	6.61.21700

AMPLIA LE TUE APPLICAZIONI TRAMITE GLI ACCESSORI MODULARI !
Art. 604G

 Ganasca fissa liscia da entrambi i lati
 Fixed smooth jaws both sides


Cod. 6.60.4G100

Art. 610B *

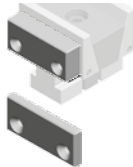
Piastra ganasca dolce / Soft jaw plate



Cod. Art. 610B 6.61.0B100

Art. 610C *

Piastra ganasca liscia / Smooth jaw plate



Cod. Art. 610C 6.61.0C100

Art. 610D *

Piastra ganasca zigrinata / Serrated jaw plate



Cod. Art. 610D 6.61.0D100

Art. 610E *

Piastra ganasca parallela / Parallel jaw plate



Cod. Art. 610E 6.61.0E100

Art. 610F *

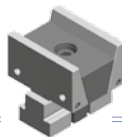
Piastra ganasca prismatica / Prismatic jaw plate



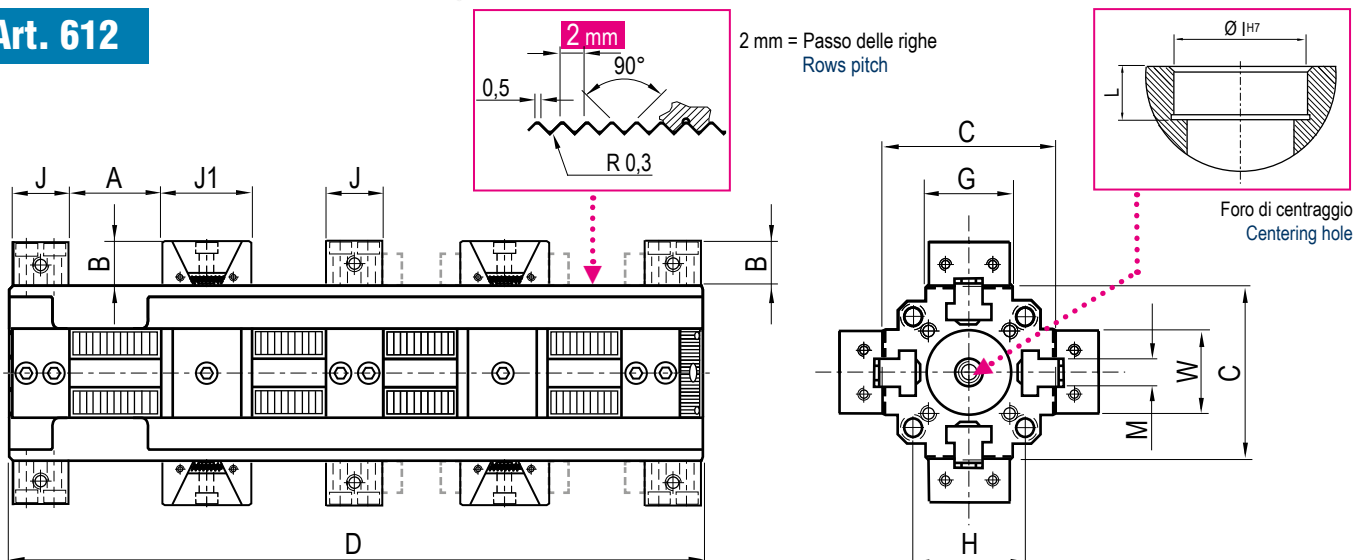
Cod. Art. 610F 6.61.0F1000

* Piastrine Art.610B - 610C - 610D - 610E - 610F dimensioni come pagina 6.34 - Jaw plates Art.610B - 610C - 610E - 610F dimensions as page 6.34

Art. 613

 Ganasca mobile di spinta
 Lamping movable jaws


Cod. 6.61.31000

Art. 612




2 30 kN							3 40 kN				
4 x 34mm	4 x 59	4 x 84	4 x 84	4 x 109	4 x 109	4 x 109	4 x 134	4 x 77	4 x 102	4 x 127	4 x 152
	40		40	40		40			60		
	150		230	150	210	240			240		
400	500	600	600	700	700	700	800	700	800	900	1000
	75		75	75		75			100		
	50		50	50		50			70		
	52 / 58		52 / 58	52 / 58		52 / 58			84 / 90		
	100		-	100	-	-	-		150 / 200		
	50		50	50		50			50		
	20		20	20		20			20		
	22		22	22		22			30		
	74		74	74		74			99		
72,4	83,6	94,8	137	106	142,6	170	190	244	268	291	315
6.61.22400	6.61.22600	6.61.22600	6.61.22601	6.61.22700	6.61.22701	6.61.22702	6.61.22800	6.61.23700	6.61.23800	6.61.23900	6.61.23100

I prezzi su fondo magenta sono **comprensivi di base integrale** / Prices on the magenta background include the solid head plate with the vise-tower

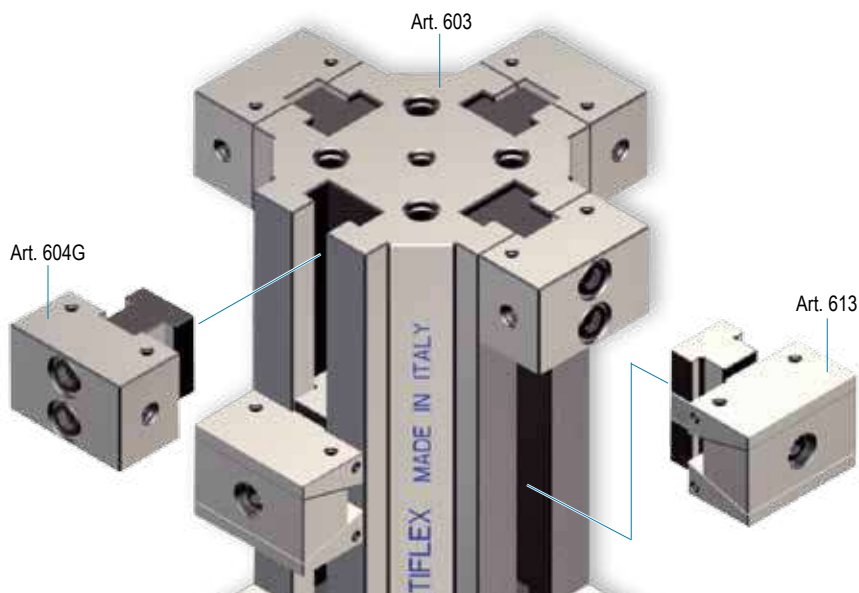
UPGRADE YOUR VISE APPLICATIONS THROUGH MODULAR ACCESSORIES !

Cod.	6.60.4G200	6.60.4G300
Cod. Art. 610B	6.61.0B200	6.61.0B300
Cod. Art. 610C	6.61.0C200	6.61.0C300
Cod. Art. 610D	6.61.0D200	6.61.0D300
Cod. Art. 610E	6.61.0E200	6.61.0E300
Cod. Art. 610F	6.61.0F200	6.61.0F300
Cod.	6.61.32000	6.61.33000

* Piastrine Art.610B - 610C - 610D - 610E - 610F dimensioni come pagina 6.34 - Jaw plates Art.610B - 610C - 610E - 610F dimensions as page 6.34

Art. 613

Ganascia mobile di spinta
lamping movable jaws



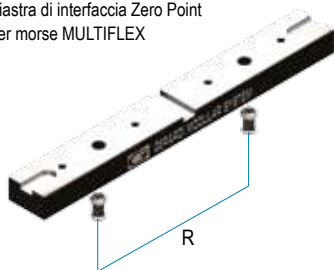
Art. 612	Pag.
n° 1 Art. 603	6.29
n° 12 Art. 604G	6.30
n° 8 Art. 613	6.32

Tipo (grandezza) morsa / Vise (type) size		1					2					3				
A		34					50					70				
A1		34					54					70				
B		8					12,5					15				
B1		8					10,5					15				
C ⁻⁰ / _{-0,02}		50					75					100				
D	300 400 500 600 700	400 500 600 700 800 900	700 800 900 1000													
E		37,5					55					75				
F		100					100					100				
G ⁻⁰ / _{-0,02}		50					75					100				
Ø P		9					13					17				
Q	100 100 300 300 300	100 200 300 400 500 400	400 500 400 500													
S		50					50					50				
Ø F7		10					16					16				
Z		100					100					100				
kg	4,4 5,9 7,3 8,8 10,2	13,9 17,4 20,9 24,4 27,9 31,4	42,5 48 55 60,7													
Cod.	6.60.11300 6.60.11400 6.60.11500 6.60.11600 6.60.11700	6.60.12400 6.60.12500 6.60.12600 6.60.12700 6.60.12800 6.60.12900	6.60.13700 6.60.13800 6.60.13900 6.60.13100													


Art. 601
 Corpo base morsa
 Vise base body

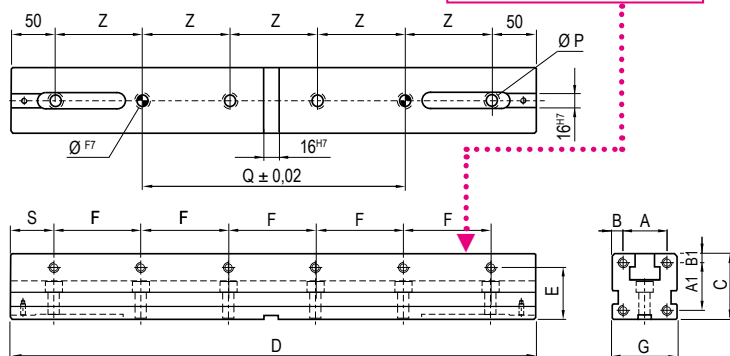
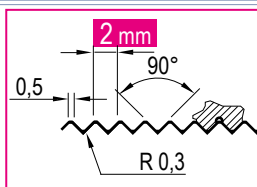
Tipo (grandezza) morsa / Vise (type) size		1					2					3				
D	300 400 500 600 700	400 500 600 700 800 900	700 800 900 1000													
G		50					75					100				
H		28					33					33				
N	2 2 2 2 3	2 2 2 3 3 3	3 3 3 4													
R ^{+0,02} / _{-0,02}	200 200 250 250 200	200 250 250 200 250 300	200 250 300 200 250 300 200													
kg	3,1 4,2 5,3 6,4 7,4	7,5 9,5 11,4 13,2 15,2 17,2	17,8 20,4 23 25,5													
Cod.	6.62.13000 6.62.14000 6.62.15000 6.62.16000 6.62.17000	6.62.24000 6.62.25000 6.62.26000 6.62.27000 6.62.28000 6.62.29000	6.62.37000 6.62.38000 6.62.39000 6.62.31000													

Art. 62 **MULTIFLEX**
 Piastra di interfaccia Zero Point
 per morse MULTIFLEX

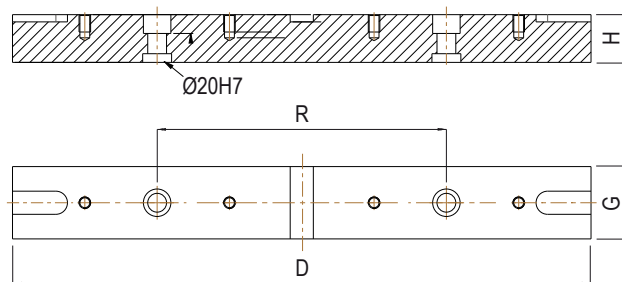
NEW!

 Zero Point connecting
 plate for MULTIFLEX vises

Art. 601

 Corpo base morsa
 Vise base body

 2 mm = Passo delle righe
 Rows pitch

 Ø = Sede viti calibrate
 Hole for shoulder screw

Art. 62

 Piastra di interfaccia Zero Point per morse senza
 alcuna dotazione.
 Zero Point vise base connecting plate supplied without
 any accessory.


Tipo (grandezza) morsa / Vise (type) size

1

2

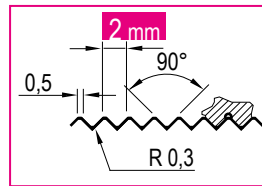
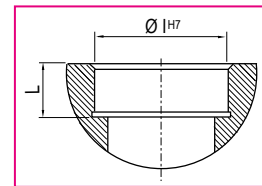
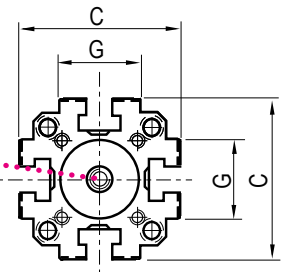
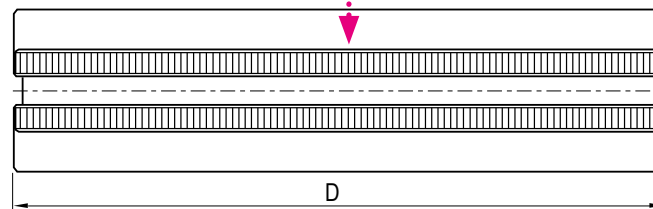
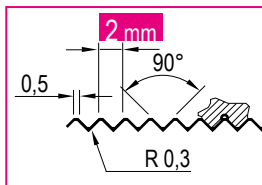
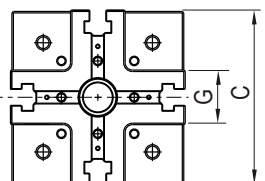
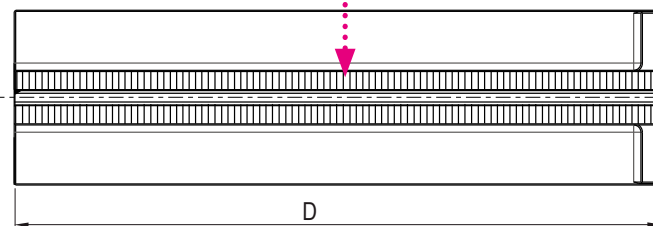
3

Art. 603

 Corpo base cubo
 Cube base body

C ^{-0.02}	100					150			230	150	210	240	240				
D	300	400	500	600	700	400	500	600	600	700	700	700	800	700	800	900	1000
G ^{-0.02}	50					75			75	75	75			100			
Ø I ^{H7}	25					50			50	50	50			50			
L ^{-0.02}	20					20			20	20	20			20			
kg	15,4	20,5	25,6	30,7	35,8	44,8	56	67,2	110	78,4	115	143	163	164	188	211	235
Cod.	6.60.31300	6.60.31400	6.60.31500	6.60.31600	6.60.31700	6.60.32400	6.60.32500	6.60.32600	6.60.32601	6.60.32700	6.60.32701	6.60.32702	6.60.32800	6.60.33700	6.60.33800	6.60.33900	6.60.33100

 I prezzi su fondo magenta sono **comprensivi di base integrale**
 Prices on the magenta background **include the solid head plate with the vise-tower**

Art. 603
 Corpo cubo semplice
 Simple cube body

 2 mm =
 Passo delle righe
 Rows pitch

 Foro di centraggio
 Centering hole

Art. 603
 Corpo cubo con base integrale
 Cube body with integral base

 2 mm =
 Passo delle righe
 Rows pitch


Tipo (grandezza) morsa / Vise (type) size

1
2
3
Art. 604

 Ganascia fissa (1 lato liscia, 1 lato zigrinata) per morsa Art. 600 e 602
 Fixed jaw (1 side smooth, 1 side serrated) for vise Art. 600 and 602

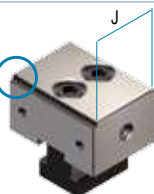
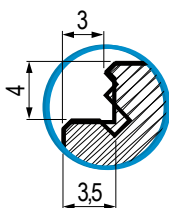

kg	0,4	1,35	3,84
Cod.	6.60.41000	6.60.42000	6.60.43000

Art. 604G

 Ganascia fissa liscia da entrambi i lati, per morsa Art. 611 e cubi Art. 612
 Fixed smooth jaw both sides, for vise Art. 611 and cubes Art. 612

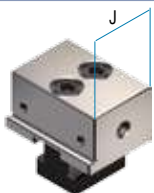

kg	0,5	1,40	3,90
Cod.	6.60.4G100	6.60.4G200	6.60.4G300

Art. 604T

 Ganascia fissa GRIP per morsa Art. 606T
 Fixed GRIP jaw for vise Art. 606T


J	38	50	70
Cod.	6.60.4T100	6.60.4T200	6.60.4T300

Art. 608

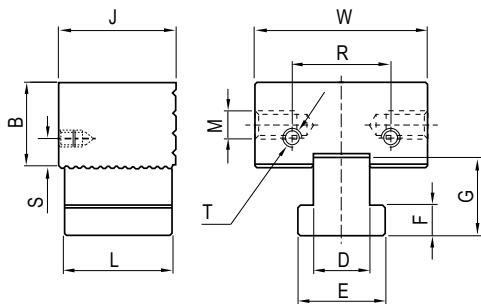
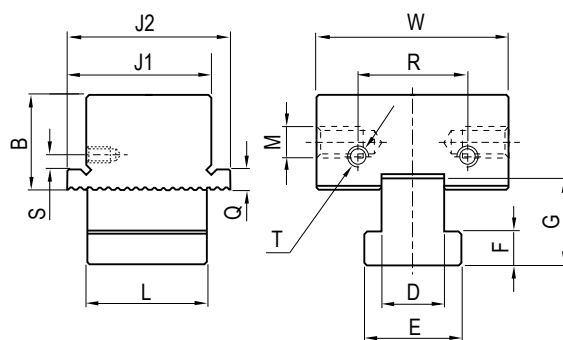
 Ganascia fissa con gradino per morsa Art. 606
 Fixed step jaw for vise Art. 606


J	38	50	70
kg	0,45	1,4	4
Cod.	6.60.81000	6.60.82000	6.60.83000

Art. 614T

 Ganascia fissa con doppio gradino
 Fixed jaw with double step

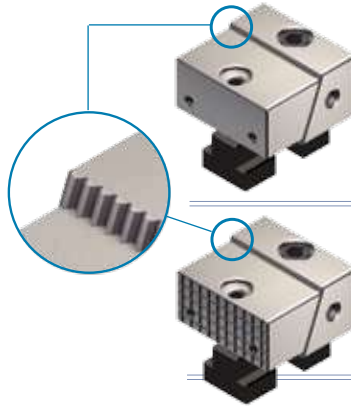

Cod.	6.61.4T100	6.61.4T200	6.61.4T300
------	------------	------------	------------

Art. 604

Art. 608
Art. 614T


Art.	1	2	3
W	49	74	99
B	25	40	60
D	14	22	30
E	22	35	48
F	8	14	21
G	21	33	46
J	38	50	70
J1	43	55	75
J2	48	60	80
L	30	45	60
M	M10	M10	M10
Q	5	8	10
R	30	50	50
S	7	10	10
T	M5	M6	M6

Tipo (grandezza) morsa / Vise (type) size

1
2
3
Art. 605

 Ganascia fissa e mobile liscia per morsa Art. 600
 Fixed and movable smooth jaw for vise Art. 600


kg	0.6	1.8	4.7
Cod.	6.60.51000	6.60.52000	6.60.53000

 Ganascia discendente guidata / Sistema a pettine (Particolare)
 Guided pull down jaw / Comb system (Detail)

kg	0.6	1.8	4.7
Cod.	6.60.5S100	6.60.5S200	6.60.5S300

Art. 605S

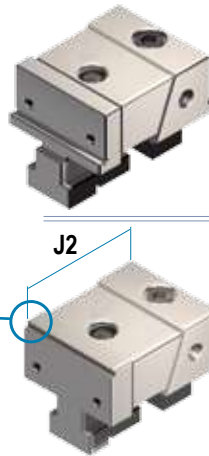
 Ganascia fissa e mobile zigrinata per morsa Art. 600
 Fixed and movable serrated jaw Art. 600

Cod.	6.60.5W100	6.60.5W200	6.60.5W300
------	------------	------------	------------

Art. 605W

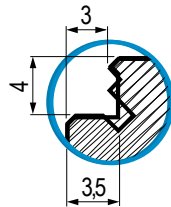
 Ganascia fissa zigrinata e mobile liscia per morsa Art. 600
 Serrated fixed jaw and movable smooth for vise Art. 600

Art. 609

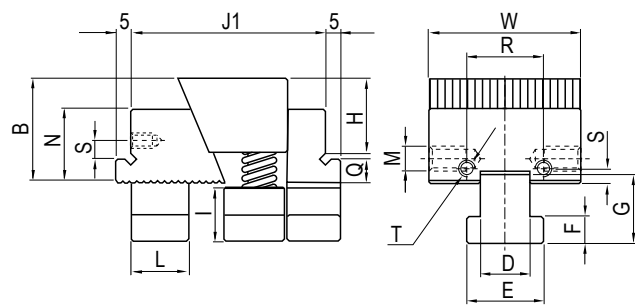
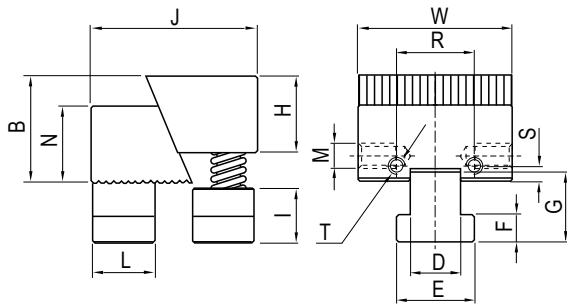
 Ganascia fissa e mobile con gradino per morsa Art. 606
 Fixed and moving jaw with step for vise Art. 606


kg	0.8	2.2	5.5
Cod.	6.60.91000	6.60.92000	6.60.93000

Art. 609T

 Ganascia fissa e mobile GRIP per morsa Art. 606T
 Fixed and moving GRIP jaw for vise Art. 606T


Cod.	6.60.9T100	6.60.9T200	6.60.9T300
------	------------	------------	------------

Art. 605
Art. 605S
Art. 605W
Art. 609
Art. 609T


Art.	1	2	3
W	49	74	99
B	35 / 25	40	60
D	14	22	30
E	22	35	48
F	8	14	21
G	25	33	46
H	25	34	50
I	18	26	42
J	54 / 58	70 / 75	94,5 / 98,5
J1	63,5 / 67,5	85 / 88	114,5 / 119
J2	70 / 74	87 / 90	120,5 / 115,5
L	22	26	35
M	M10	M10	M10
N	25	40	60
Q	5	8	10
R	30	50	50
S	7	10	10
T	M5	M6	M6

Tipo (grandezza) morsa / Vise (type) size

1
2
3
Art. 613

 Ganaschia mobile di spinta doppia per morsa Art. 611
 Double clamping movable jaws for vise Art. 611


kg	0.5	1.4	4.3
Cod.	6.61.31000	6.61.32000	6.61.33000

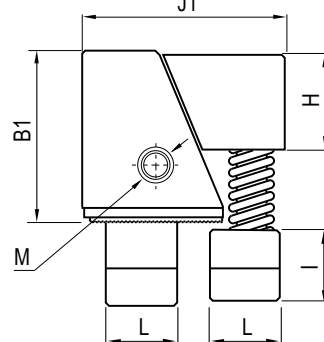
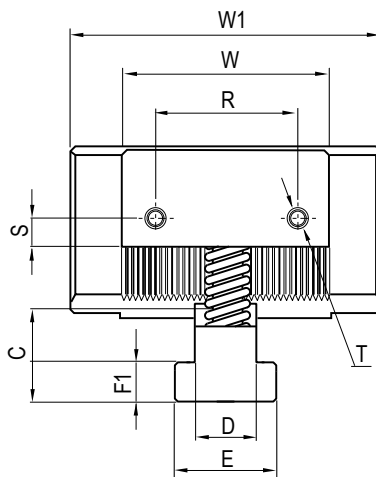
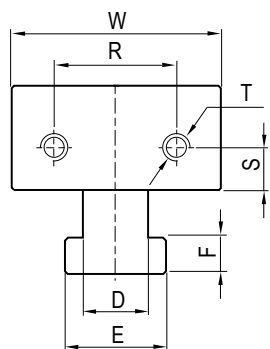
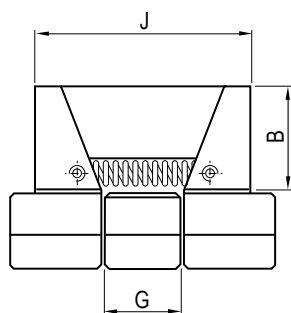
Art. 615

 Ganaschia con cuneo di posizionamento maggiorato
 Jaw with bigger positioning wedge
 (Increased with respect to standard dimensions)


Cod.Art.615	6.61.51000	6.61.52000	6.61.53000
Cod.Art.615W	6.61.5W100	6.61.5W200	6.61.5W300

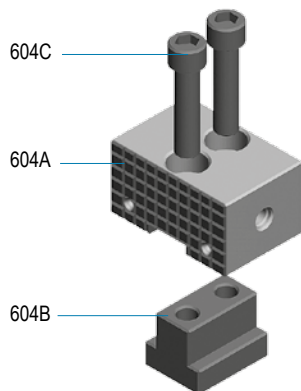
Art. 615W
NEW!

 Ganaschia con cuneo di posizionamento maggiorato con
 ganaschia fissa zigrinata e mobile liscia
 Jaw with bigger positioning wedge with serrated fixed jaw
 and smooth movable jaw

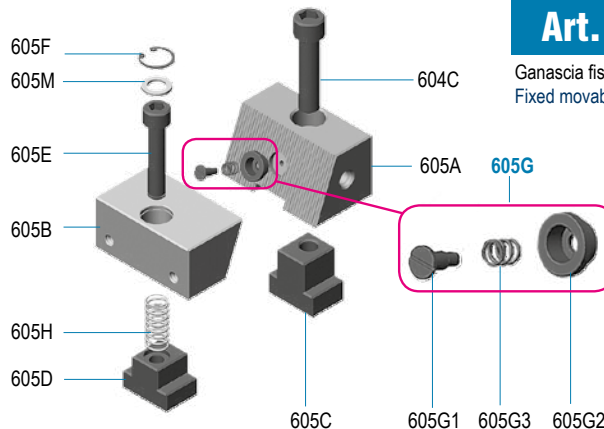
Art. 613
Art. 615


Art.N	1	2	3
W	49	74	99
W1	64	110	150
B	25	40	60
B1	45	60	75
C	21	33	46
D	14	22	30
E	22	35	48
F	9	15	21
F1	8	14	21
G	13	15	25
H	25	34	50
I	18	26	40
J	44 / 50	52 / 58	84 / 90
J1	54 / 58	73 / 79	94.5 / 98.5
L	22	25	35
M	M10	M10	M10
N	45	60	75
R	30	50	50
S	7	10	10
T	M5	M6	M6

Tipo (grandezza) morsa / Vise (type) size		1	2	3	
Art. 604	Ganascia fissa (1 lato liscia, 1 lato zigrinata) Fixed jaw (1 side smooth, 1 side serrated)		Cod. 6.60.41000	6.60.42000	6.60.43000
Art. 604A	Ganascia fissa (un lato liscio e uno zigrinato) Fixed jaw (1 side smooth, 1 side serrated)		Cod. 6.60.4A100	6.60.4A200	6.60.4A300
Art. 604B	Dado a "T" per ganascia fissa / "T" nut for fixed jaw		Cod. 6.60.4B100	6.60.4B200	6.60.4B300
Art. 604C	Vite TCEI fissaggio ganascia fissa Hex socket head screw for fixed jaw		Cod. 6.60.4C100	6.60.4C200	6.60.4C300
Art. 605A	Cuneo di posizionamento / Positioning wedge		Cod. 6.60.5A100	6.60.5A200	6.60.5A300
Art. 605AS	Cuneo di posizionamento zigrinato Serrated positioning wedge		Cod. 6.60.5AS10	6.60.5AS20	6.60.5AS30
Art. 605B	Cuneo di spinta / Clamping wedge		Cod. 6.60.5B100	6.60.5B200	6.60.5B300
Art. 605BS	Cuneo di spinta zigrinato / Serrated clamping wedge		Cod. 6.60.5BS10	6.60.5BS20	6.60.5BS30
Art. 605C	Dado a "T" per cuneo di posizionamento "T" nut for positioning wedge		Cod. 6.60.5C100	6.60.5C200	6.60.5C300
Art. 605D	Dado a "T" per cuneo di spinta "T" nut for clamping wedge		Cod. 6.60.5D100	6.60.5D200	6.60.5D300
Art. 605E	Vite TCEI / TCEI screw		Cod. 6.60.5E100	6.60.5E200	6.60.5E300
Art. 605F	Anello elastico / Seeger		Cod. 6.60.5F100	6.60.5F200	6.60.5F300
Art. 605G1	Vite a gradino / Step screw		Cod. 6.60.5G101		6.60.5G103
Art. 605G2	Perno a molla / Spring pin		Cod. 6.60.5G201	6.60.5G202	6.60.5G203
Art. 605G3	Molla / Spring		Cod. 6.60.5G301		6.60.5G303
Art. 605H	Molla / Spring		Cod. 6.60.5H100	6.60.5H200	6.60.5H300
Art. 605I	Cuneo a spinta dolce / Soft clamping wedge		Cod. 6.60.5I100	6.60.5I200	6.60.5I300
Art. 605L	Cuneo di spinta a "V" / "V" clamping wedge		Cod. 6.60.5L100	6.60.5L200	6.60.5L300
Art. 605M	Rondella / Washer		Cod. 6.60.5M100	6.60.5M200	6.60.5M300


Art. 604

Ganascia fissa
(1 lato liscia, 1 lato zigrinata)
per morsa **Art. 600 e 602**
Fixed jaw
(1 side smooth, 1 side serrated)
for vise **Art. 600 and 602**

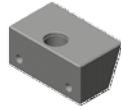

Art. 605

Ganascia fissa mobile
Fixed movable jaw

Tipo (grandezza) morsa / Vise (type) size

1	2	3
---	---	---

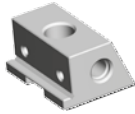
Art. 605B

 Cuneo di spinta
Clamping wedge

Art. 605BT

 Cuneo di spinta per piastra GRIP
Clamping wedge for GRIP plate


Cod. Art. 605B	6.60.5B100	6.60.5B200	6.60.5B300
Cod. Art. 605BT	6.60.5BT10	6.60.5BT20	6.60.5BT30

Art. 609A

 Cuneo di posizionamento con gradino
Positioning wedge with step

Art. 609AT

 Cuneo di posizionamento GRIP
Positioning GRIP wedge


Cod. Art. 609A	6.60.9A100	6.60.9A200	6.60.9A300
Cod. Art. 609AT	6.60.9AT10	6.60.9AT20	6.60.9AT30

Art. 609B

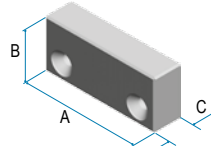
 Ganascia mobile guidata con gradino
Movable guided jaw with step

Art. 609BT

 Ganascia mobile guidata GRIP
Movable guided GRIP jaw

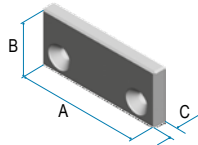

Cod. Art. 609B	6.60.9B100	6.60.9B200	6.60.9B300
Cod. Art. 609BT	6.60.9BT10	6.60.9BT20	6.60.9BT30

Art. 610B

 Piastra ganascia dolce
Soft jaw plate


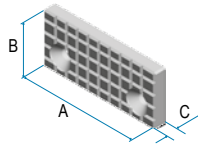
A	48	73	98
B	20	32	50
C	12	18	30
Cod.	6.61.0B100	6.61.0B200	6.61.0B300

Art. 610C

 Piastra ganascia liscia
Smooth jaw plate


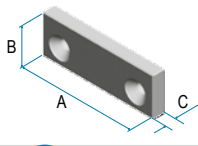
A	48	73	98
B	20	32	50
C	6	10	10
Cod.	6.61.0C100	6.61.0C200	6.61.0C300

Art. 610D

 Piastra ganascia zigrinata
Serrated jaw plate


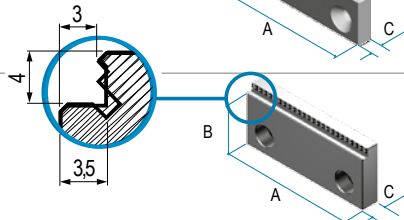
A	48	73	98
B	20	32	50
C	6	10	10
Cod.	6.61.0D100	6.61.0D200	6.61.0D300

Art. 610E

 Piastra ganascia parallela
Parallel jaw plate


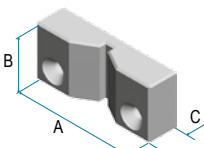
A	48	73	98
B	15	27	45
C	6	10	10
Cod.	6.61.0E100	6.61.0E200	6.61.0E300

Art. 610T

 Piastra ganascia GRIP a forte serraggio
GRIP jaw plate for strongest clamping


A	48	73	98
B	20	32	50
C	8	10	10
Cod.	6.61.0T100	6.61.0T200	6.61.0T300

Art. 610F

 Piastra ganascia prismatica
Prismatic jaw plate


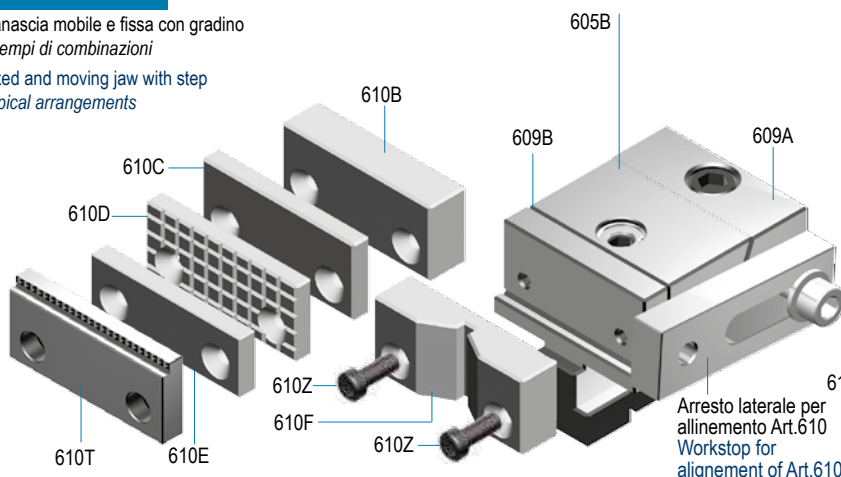
∅	5 ÷ 35	9 ÷ 50	20 ÷ 80
A	48	73	98
B	20	32	50
C	12	18	30
Cod.	6.61.0F100	6.61.0F200	6.61.0F300

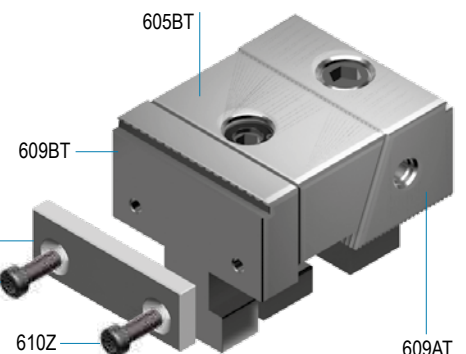
Art. 610Z

 Vite per piastre ganasce
Screw for jaw plates

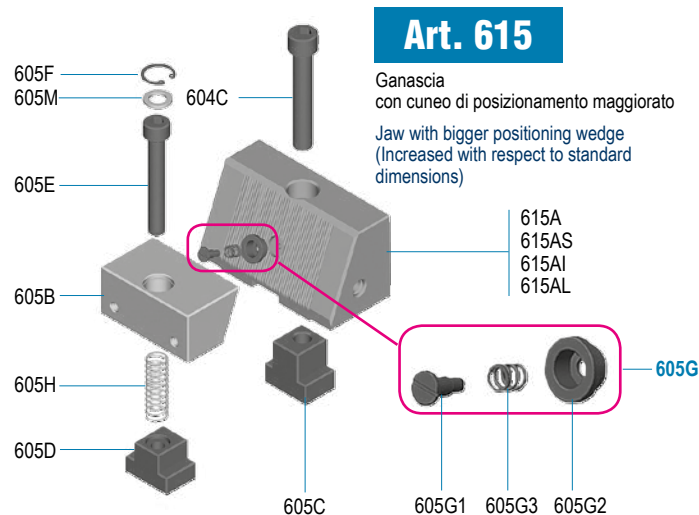
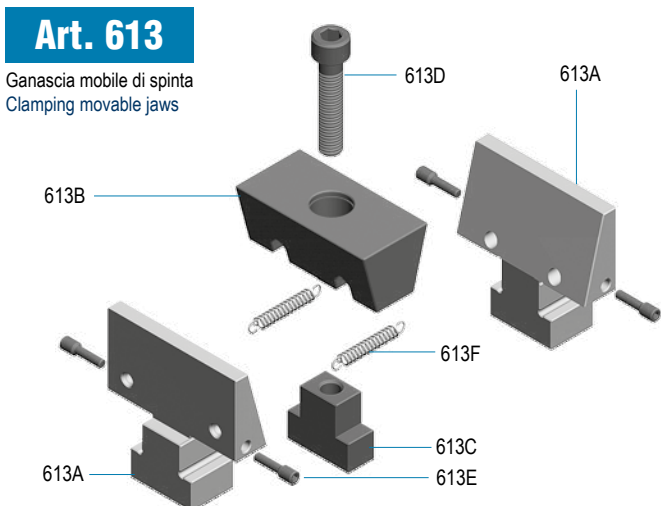

Cod.	6.61.0Z100	6.61.0Z200	6.61.0Z300
------	------------	------------	------------

Art. 609

 Ganascia mobile e fissa con gradino
Esempi di combinazioni
Fixed and moving jaw with step
Typical arrangements

Art. 609T

 Ganascia fissa e mobile GRIP
Fixed and movable GRIP jaw

 Arresto laterale per allineamento Art.610
Workstop for alignment of Art.610

Tipo (grandezza) morsa / Vise (type) size		1	2	3	
Art. 608A	Ganascia fissa con gradino / Fixed jaw with step		Cod. 6.60.8A100	6.60.8A200	6.60.8A300
Art. 613A	Ganascia mobile / Movable jaw		Cod. 6.61.3A100	6.61.3A200	6.61.3A300
Art. 613B	Cuneo di spinta / Clamping wedge		Cod. 6.61.3B100	6.61.3B200	6.61.3B300
Art. 613C	Dado a "T" / "T" nut		Cod. 6.61.3C100	6.61.3C200	6.61.3C300
Art. 613D	Vite TCEI / Hex socket head screw		Cod. 6.61.3D100	6.61.3D200	6.61.3D300
Art. 613E	Grano / Set screw		Cod. 6.61.3E100	6.61.3E200	6.61.3E300
Art. 613F	Molla / Spring		Cod. 6.61.3F100	6.61.3F200	6.61.3F300
Art. 615A	Cuneo di posizionamento liscio maggiorato Positioning wedge smooth (increased with respect to stand dimension)		Cod. 6.61.5A100	6.61.5A200	6.61.5A300
Art. 615AS	Cuneo di posizionamento zigrinato maggiorato Positioning wedge serrated (increased with respect to stand dimension)		Cod. 6.61.5AS10	6.61.5AS20	6.61.5AS30
Art. 615I	Cuneo di posizionamento dolce maggiorato Positioning wedge soft (increased with respect to stand dimension)		Cod. 6.61.5I100	6.61.5I200	6.61.5I300
Art. 615L	Cuneo di posizionamento a gradino maggiorato Positioning wedge with stop (increased with respect to stand dimension)		Cod. 6.61.5L100	6.61.5L200	6.61.5L300
Art. 615C	Vite TCEI fissaggio ganascia fissa Hex socked head screw for fixed jaw		Cod. 6.61.5C100	6.61.5C200	6.61.5C300
Art. 615E	Vite TCEI TCEI screw		Cod. 6.61.5E100	6.61.5E200	6.61.5E300

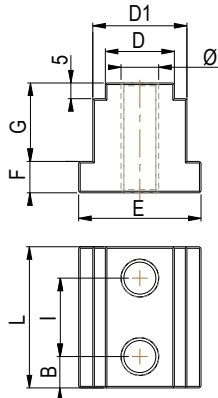
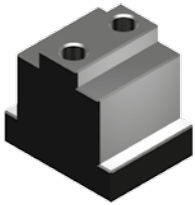


Dadi a "T" per trasformazioni "T" nuts for transformations

Tipo (grandezza) / (type) size	Base / Base Ganascia / Jaw	Ti po - Type 2 Tipo - Type 1	Tipo - Type 3 Tipo - Type 1	Tipo - Type 3 Tipo - Type 2
--------------------------------	-------------------------------	---------------------------------	--------------------------------	--------------------------------

Art. 604B

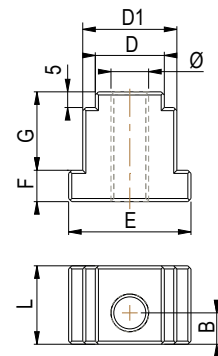
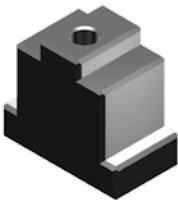
Dado a "T" per ganascia fissa
"T" nut for fixed jaw



B	6	6	10
D	14	14	22
D1	22	30	30
E	34	39	39
F	10	10	10
G	19	25	25
I	18	18	25
L	30	30	45
Ø	M8	M8	M12
Cod	6.60.4B100/2	6.60.4B100/3	6.60.4B200/3

Art. 605C

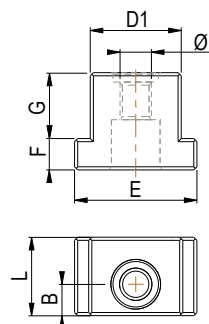
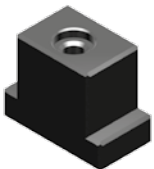
Dado a "T" per cuneo di posizionamento
"T" nut for positioning wedge



B	9	9	10
D	14	14	22
D1	22	30	30
E	34	39	39
F	10	10	10
G	19	25	25
I	-	-	-
L	22	22	25
Ø	M8	M8	M12
Cod	6.60.5C100/2	6.60.5C100/3	6.60.5C200/3

Art. 605D

Dado a "T" per cuneo di spinta
"T" nut for clamping wedge



B	9	9	10
D	-	-	-
D1	21	29	29
E	34	39	39
F	10	10	10
G	15	21	21
I	-	-	-
L	21	21	25
Ø	M8	M8	M10
Cod	6.60.5D100/2	6.60.5D100/3	6.60.5D200/3

Dimensioni mm / Dimension mm

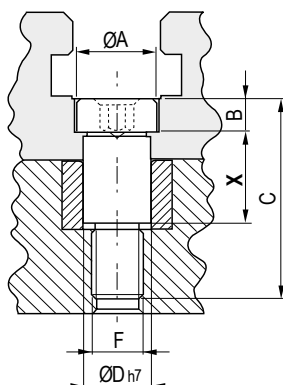
1

2

3

Art. 81

Vite calibrata a colletto
per morse Multiflex
Shoulder calibrated screw
for Multiflex vises



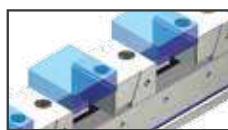
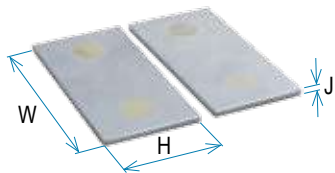
LUNGHEZZA VITI CALIBRATE A COLLETTA PER SOLUZIONI A RETICOLO
SHOULDER CALIBRATED SCREW LENGTHS FOR GRID SOLUTIONS

ØA	13	20	24
B	8	8	12
C	46	65	80
ØD	10	16	16
F	M8	M12	M12
X	25	40	50
Cod	6.81.11025	6.81.21640	6.81.21650

N.B: Per avere altre lunghezze consultare Pag.11.15 - For other lengths see Page.11.15

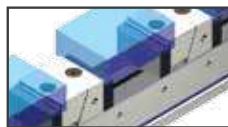
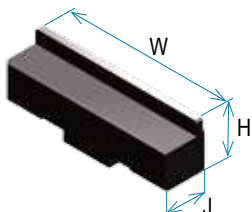
Tipo (grandezza) morsa / Vise (type) size

1
2
3
Art. 616

 Coppia di piastre parallele magnetiche piane
 Pair of straight parallels magnetic plates


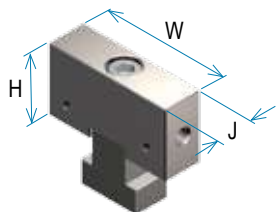
J	2,7	2,7	2,7
W	49	74	99
H	20	35	55
Cod.	6.61.61000	6.61.62000	6.61.63000

Art. 617

 Piastra magnetica a gradino monoblocco
 Magnetic solid step jaw plate


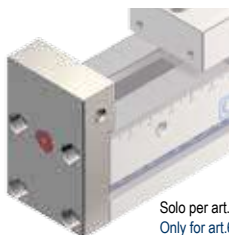
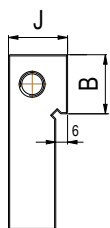
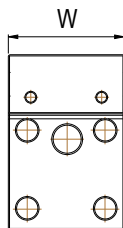
J	12	17	22
W	49	74	99
H	20	35	55
Cod.	6.61.71020	6.61.72035	6.61.73055

Art. 618

 Ganascia mobile intermedia
 Intermediate movable jaw


J	16	22	29
W	49	74	99
H	25	40	60
Cod.	6.61.81000	6.61.82000	6.61.83000

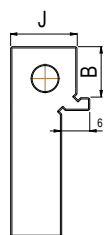
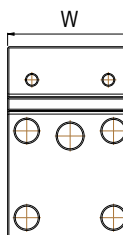
Art. 604R

 Piastra ganascia fissa di partenza
 Fixed start jaw plate

 Solo per art.600 e 611
 Only for art.600 and 611

**PER UNA MAGGIORE APERTURA
 FOR MORE OPENING**

W	49	74	99
J	25	30	35
B	25	40	60
Cod.	6.60.4R100	6.60.4R200	6.60.4R300

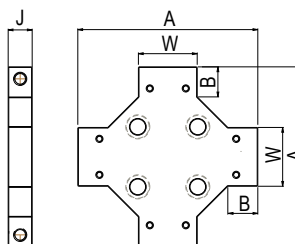
Art. 608R

 Piastra ganascia fissa di partenza con gradino
 Fixed start jaw plate with step

 Solo per art.606
 Only for art.606

**PER UNA MAGGIORE APERTURA
 FOR MORE OPENING**

W	49	74	99
J	26	36	41
B	25	40	60
Cod.	6.60.8R100	6.60.8R200	6.60.8R300

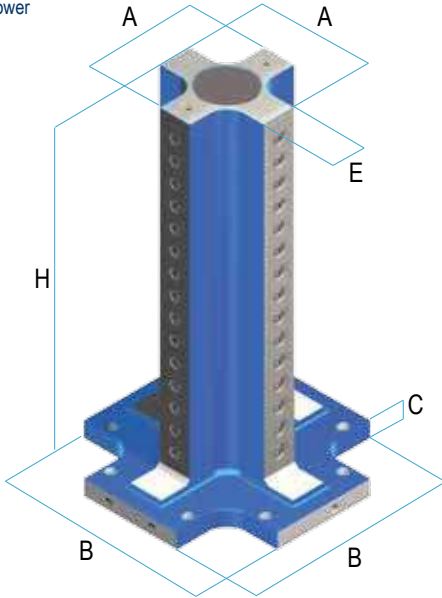
Art. 604PC

 Piastra ganascia fissa di partenza per cubo-morsa
 Fixed start jaw plate for vise tower


*A	150	230	290	310	320	360
W	49	74	99			
J	20	25	30			
B	25	40	60			
Cod.	6.60.4PC10	6.60.4PC20	6.60.4PC30			

* Scegliere la dimensione A in funzione del cubo utilizzato, vedi Art.603 a pag. 6.27 - Referring to the cube you are using, choose dimension "A", see Art.603 page. 6.27

Dimensioni <i>Dimensions</i>	A	B	C	E	H	kg	Art. 57F 40		Art. 57F 50	
							Cod.		Cod.	
Art. 57F Cubo a croce Cross tower	200	500	40	80	750	154	8.57.F40100		8.57.F00100	
	200	500	40	80	650	140	8.57.F40105		8.57.F00105	
	250	500	40	80	750	194	8.57.F40106		8.57.F00106	
	270	500	40	80	850	232	8.57.F40110		8.57.F00110	
	230	500	40	110	850	214	8.57.F40120		8.57.F00120	
	300	500	40	150	850	264	8.57.F40130		8.57.F00130	
	300	630	40	150	950	322	8.57.F40140		8.57.F00140	
	370	500	40	200	950	379	8.57.F40145		8.57.F00145	
	400	500	50	100	850	228	8.57.F.40150		8.57.F00150	


Art. 57F 40
Art. 57F 50

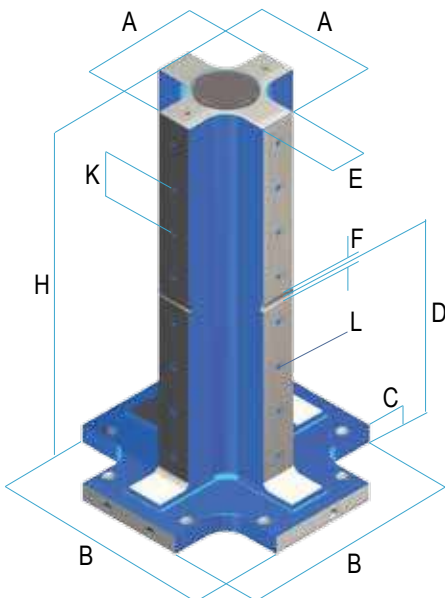
Croce a reticolo con bussole temprate 100Cr6 e filetti riportati in acciaio inox
Tolleranza $\pm 0,02$ mm

- Interasse reticolo 40 mm = $\varnothing 12 / M10$
- Interasse reticolo 50 mm = $\varnothing 16 / M12$

Crosscube grid type with hardened bushing 100Cr6 and inox steel helicoils
Tolerance $\pm 0,02$ mm

- Grid pitch 40 mm = $\varnothing 12 / M10$
- Grid pitch 50 mm = $\varnothing 16 / M12$

Dimensioni <i>Dimensions</i>	A	B	C	D	E	F	H	K	L	kg	Cod.
Art. 57G Cubo a croce per morse Multiflex Cross tower for Multiflex vises	200	500	40	350	80	16	750	50	M12	154	8.57.G00100
	200	500	40	350	80	16	650	50	M12	140	8.57.G00105
	250	500	40	400	80	16	750	50	M12	194	8.57.G00106
	270	500	40	450	80	16	850	50	M12	232	8.57.G00110
	230	500	40	450	110	16	850	50	M12	214	8.57.G00120
	300	500	40	450	150	16	850	50	M12	264	8.57.G00130
	300	630	40	500	150	16	950	50	M12	322	8.57.G00140
	370	500	40	500	200	16	950	50	M12	379	8.57.G00145
	400	500	50	450	100	16	850	50	M12	228	8.57.G00150



Montaggio ed allineamento morse tramite fissaggio centrale €100 cad. (Vedi pag. 8.9)
Vise mounting and alignment through central screws €100 each (See pag. 8.9)

SERRAGGIO MECCANICO CON CHIAVE DINAMOMETRICA MECHANICAL CLAMPING WITH TORQUE WRENCH



GRUPPI DI SERRAGGIO MECCANICI

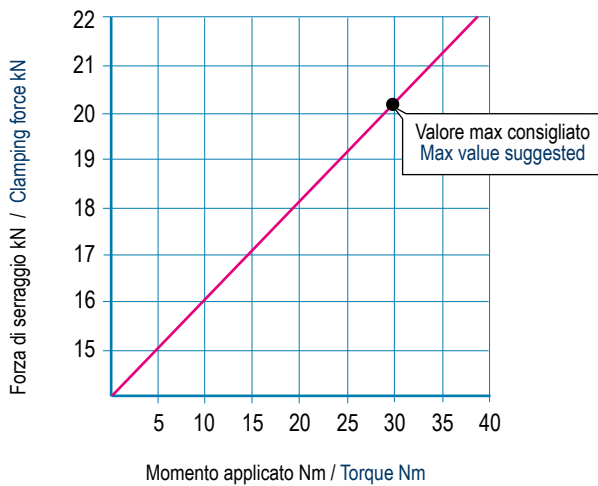
I diagrammi seguenti consentono di determinare le forze di serraggio ottenibili con le morse di varia grandezza (da 1 a 3), in funzione della forza applicata

MECHANICAL CLAMPING DEVICES

The following diagrams give the clamping force that can be obtained with each vise type (size 1 to 3) as a function of wrenching force/torque

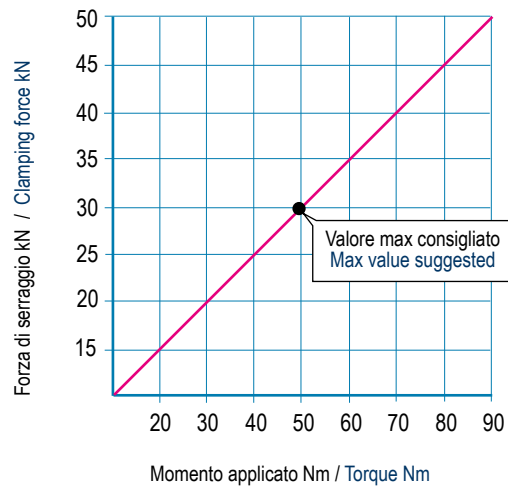
MORSE MULTIFLEX TIPO 1 MULTIFLEX VISES TYPE 1

Cuneo di spinta:
Momento massimo applicato 40Nm
Clamping wedge: **Torque 40Nm**



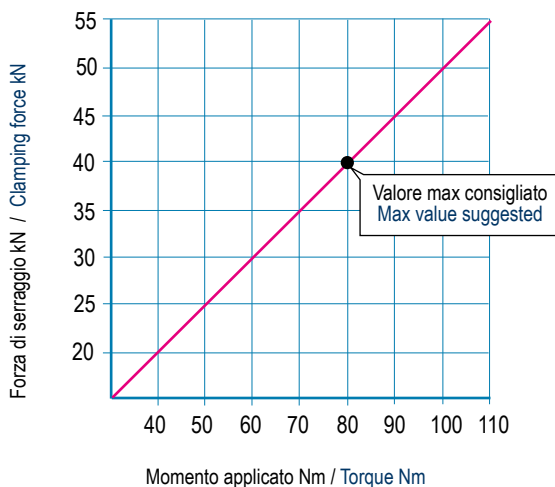
MORSE MULTIFLEX TIPO 2 MULTIFLEX VISES TYPE 2

Cuneo di spinta:
Momento massimo applicato 120Nm
Clamping wedge: **Torque 120Nm**



MORSE MULTIFLEX TIPO 3 MULTIFLEX VISES TYPE 3

Cuneo di spinta:
Momento massimo applicato 150Nm
Clamping edge: **Torque 150Nm**



NB: Alcuni fattori, come la lubrificazione, lo staffaggio della morsa sulla tavola della macchina, gli attriti ed altro, possono modificare i valori indicati fino a $\pm 10\%$. Per un corretto utilizzo non superare i valori indicati nel grafico

Some factor as lubrication, vise clamping on the machine table, frictions and more can modify above values within a $\pm 10\%$ range. For optimum operation do not exceed chart values.

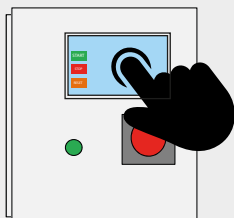
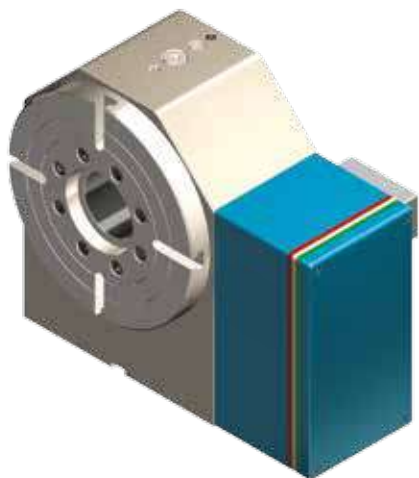
DIVISORE AUTOMATICO DPG 250

AUTOMATIC DIVIDING HEAD DPG 250

NEW!

 Divisore automatico
 Automatic dividing head

 DATI TECNICI
 TECHNICAL DATA

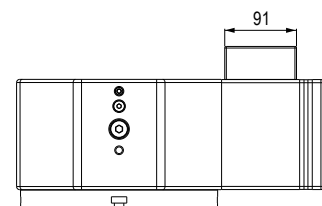
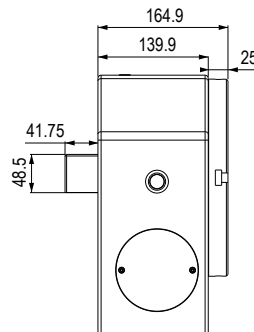
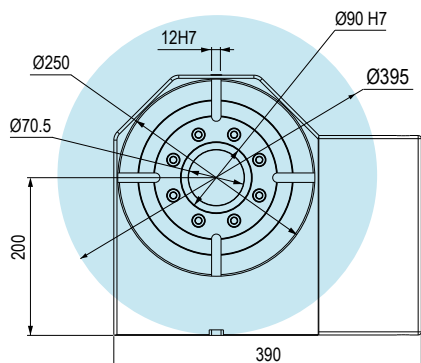
DPG 250

PROGRAMMAZIONE TOUCH SCREEN
 FACILE ED INTUITIVA O TRAMITE COLLEGAMENTO
 DIRETTO AL CNC

EASY AND INTUITIVE TOUCH SCREEN
 PROGRAMMING OR THROUGH DIRECT
 CONNECTION TO THE CNC

- Installazione semplice (alimentazione 220V)
- Corona in bronzo speciale
- Controsupporto semplice
- Vite senza fine in acciaio temprato e rettificato
- Vite e corona in bagno d'olio
- Cuscinetti a vite precaricati
- Cuscinetto anteriore a rulli incrociati sovradimensionato
- Recupero gioco con avvicinamento assiale
- Completa tenuta stagna ai liquidi con possibilità di pressurizzazione
- Possibilità di montare motori di tutte le marche
- Dimensioni esterne contenute
- Finestra di controlli liquidi e condensa
- Lavorazione in posizionamento a 360°

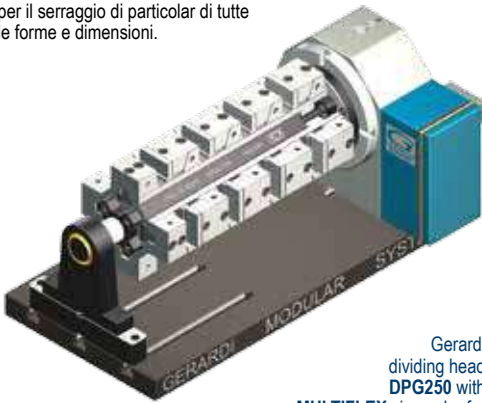
- Easy installation (220V)
- Special bronze crown
- Simple tailstock
- Worm screw in hardened ground steel
- Bath lubrication Screw and Crown
- Pre-loaded screw bearings
- Over-dimensioned crossed-roller front bearing
- Play recover with axial approach
- Watertight seal with possibility of pressurization
- Possibility to mount motors of all brands
- Reduced external dimensions
- Condensation and liquid control window
- 360° work positioning

Diametro del divisore Dividing head diameter		250 mm
Diametro del foro passante Clearance hole diameter		70,5 mm
Altezza punta Center height		200 mm
Dimensione della scanalatura a T T-Slot width		12 mm
Sistema di bloccaggio Clamping system		Idrraulico Hydraulic
Forza frenante Clamping torque		3000 Nm
Motore Servo motor		3000 Max.g/min
Minimo incremento Minimum increment		0,002
Velocità di rotazione Rotation speed		33,3 Giri/min
Rapporti vite/corona Speed reduction ratio (screw/gear)		1/90
Rapporti vite/motore Speed reduction ratio (screw/motor)		1/180
Precisione Indexing accuracy		±10 Sec.
Ripetibilità Repeatability		4 Sec.
Max. carico di lavoro sul divisore Max. allowable work weight on the dividing head	Verticale Vertical	Kg.550
	Orizzontale Horizontal	Kg.1500
Max. carico di spinta applicabile sul divisore Max. allowable tool load on the dividing head		N 25000
		FxL Nm 1000
		FxL Nm 2200
Rapporti vite/corona Speed reduction ratio (screw/gear)	Verticale Vertical	10,5 Kg. m ²
Coppia in lavoro Driving torque	Corona dentata Worm gear	698 Nm
Kg		110
Cod.		8.DP.G2500

DPG 250


Tipo (grandezza) morsa / Vise (type) size		1					2			
C $\begin{smallmatrix} -0 \\ -0,02 \end{smallmatrix}$		100					150			
D		300	400	500	600	700	400	500	600	700
G $\begin{smallmatrix} -0 \\ -0,02 \end{smallmatrix}$		50					75			
$\varnothing I$ H7		25					50			
L $\begin{smallmatrix} -0 \\ -0,02 \end{smallmatrix}$		20					20			
kg		15,4	20,5	25,6	30,7	35,8	44,8	56	67,2	78,4
Cod.		6.DP.G25000	6.DP.G25010	6.DP.G25020	6.DP.G25030	6.DP.G25040	6.DP.G25050	6.DP.G25060	6.DP.G25070	6.DP.G25080

Divisore Gerardi DPG250 con cubo-morsa MULTIFLEX per il serraggio di particolari di tutte le forme e dimensioni.



Gerardi dividing head DPG250 with MULTIFLEX vise-cube for clamping workpieces of all shapes and sizes.

AMPLIA LE TUE APPLICAZIONI TRAMITE GLI ACCESSORI MODULARI ! - UPGRADE YOUR APPLICATIONS THROUGH MODULAR ACCESSORIES !

Art. 99A		Cod.	7.99.A1000						
-----------------	--	------	------------	--	--	--	--	--	--

Art. 99B		Cod.	6.99.B1000			6.99.B2000			
-----------------	--	------	------------	--	--	------------	--	--	--

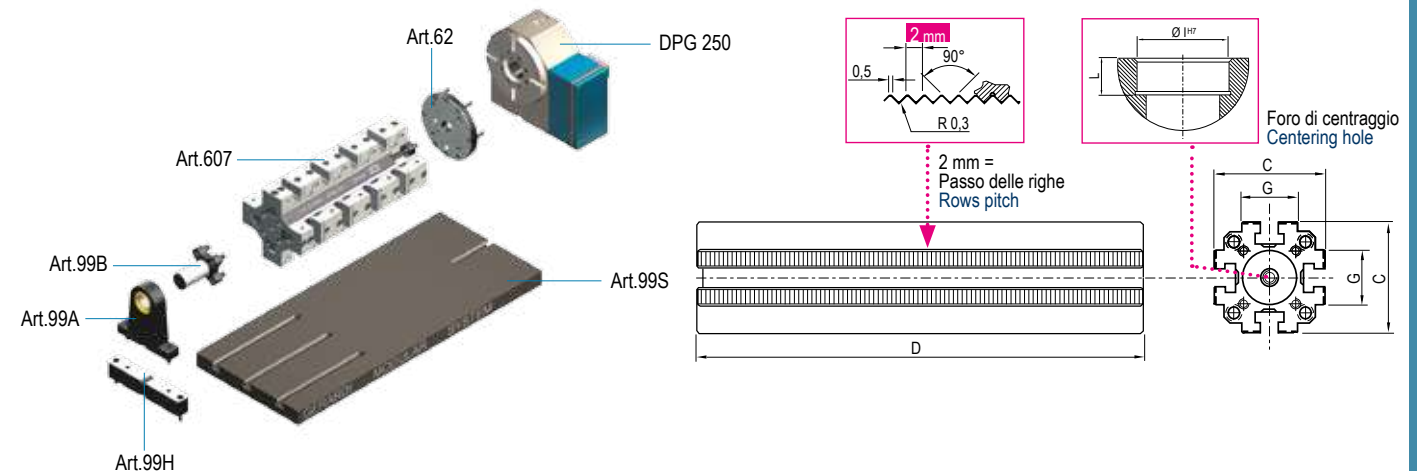
Art. 99H		Cod.	6.99.H1000						
-----------------	--	------	------------	--	--	--	--	--	--

Art. 62		Cod.	6.62.603A08			6.62.603A09			
----------------	--	------	-------------	--	--	-------------	--	--	--

Art. 99S		Dimensioni B mm / Dimension B mm	A	C	Kg	Cod.
		600	400	50	94	7.99.S060S
		800	400	50	125	7.99.S080S
		1000	400	50	156	7.99.S100S

Cave o fori calibrati su richiesta
Slot or calibrated holes on request

Disponibili quote "B" a step di 50mm - Available dimension "B" in steps of 50mm



DIVISORE MECCANICO DIVIGER 205 MECHANICAL DIVIDING HEAD DIVIGER 205

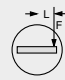
NEW!

Divisore meccanico
Mechanical dividing head

DATI TECNICI
TECHNICAL DATA

DIVIGER 205

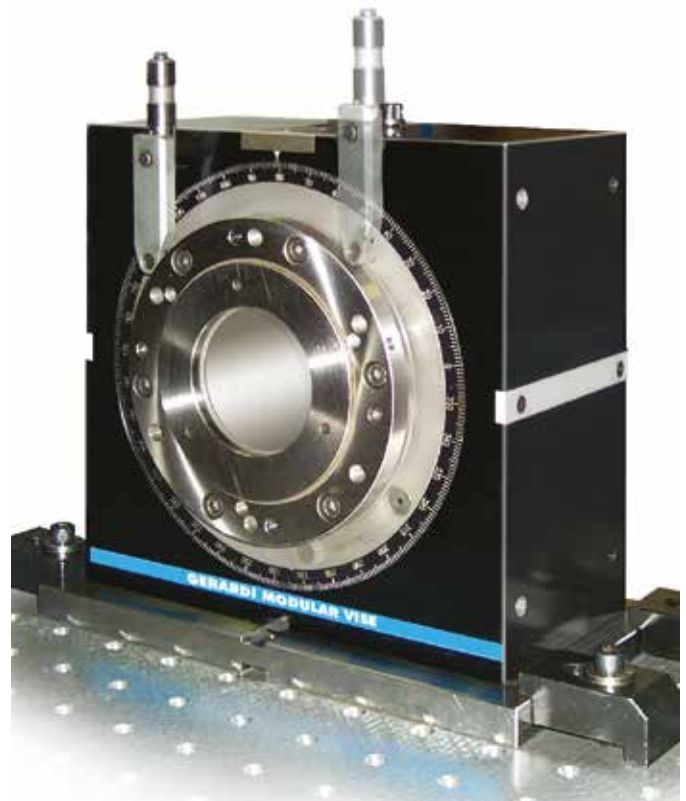


Diametro del divisore Dividing head diameter	220 mm
Diametro del foro passante Clearance hole diameter	85 mm
Altezza centrale Center height	200 mm
Dimensione della scanalatura a T T-Slot width	-
Sistema di bloccaggio Clamping system	Meccanico Mechanical
Minimo incremento Minimum increment	1°
Precisione Indexing accuracy	±10 Sec.
Coppia in lavoro Driving torque	 3000 Nm
Kg	93
Cod.	7.66.73000

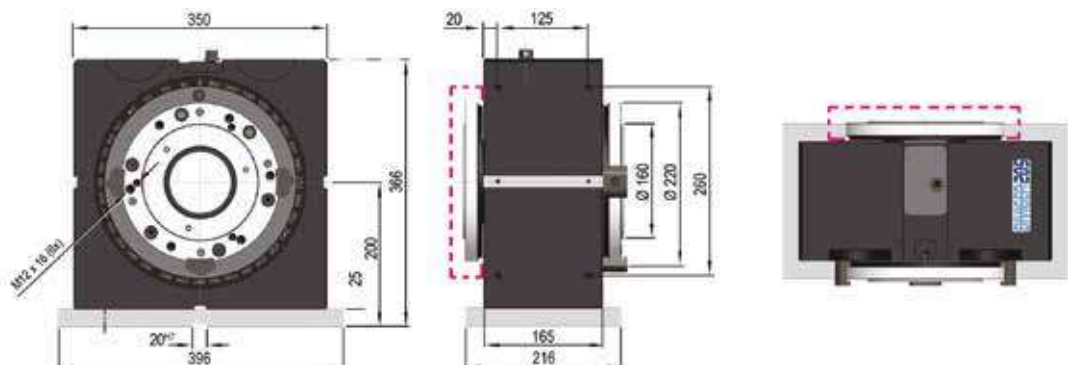
DIVISORE MECCANICO, SENZA CAVI O IDRAULICA,
PERMACCHINE A CNC

MECHANICAL DIVIDING HEAD, WITHOUT ELECTRICAL CABLES OR
HYDRAULIC, FOR CNC MILLING MACHINE

- Maggiore efficienza nella lavorazione su più lati
- Completamente autonomo dalla macchina
- Elevato momento torcente
- Divisione manuale o automatica tramite mandrino macchina
- 360 posizioni
- Serraggio simultaneo di due particolari grazie alla doppia flangia
- lavorazione su 5 facce senza contropunta
- Lavorazione a barra grazie al mandrino cavo
- Utilizzabile orizzontalmente o verticalmente
- Cambio tramite serraggio a cuneo
- Cost-effective on multiple-sides machining
- Machine independent
- High holding torque
- Dividing manually or automatically using the machine spindle
- 360 x 1° division
- Simultaneous clamping of 2 workpieces thanks to the dual flange
- 5 faces machining without counter-holder
- Bar machining thanks to hollow spindle
- To be used horizontally or vertically
- Quick change through wedge clamping

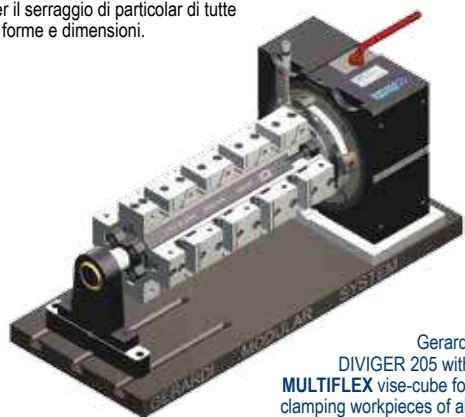


DIVIGER 205



Tipo (grandezza) morsa / Vise (type) size

Divisore Gerardi **DIVIGER 205** con cubo-morsa **MULTIFLEX** per il serraggio di particolari di tutte le forme e dimensioni.



Gerardi **DIVIGER 205** with **MULTIFLEX** vise-cube for clamping workpieces of all shapes and sizes.

	1					2			
C ⁻⁰ / _{-0,02}	100					150			
D	300	400	500	600	700	400	500	600	700
G ⁻⁰ / _{-0,02}	50					75			
Ø I ^{H7}	25					50			
L ⁻⁰ / _{-0,02}	20					20			
kg	15,4	20,5	25,6	30,7	35,8	44,8	56	67,2	78,4
Cod.	6.DI.V20500	6.DI.V20510	6.DI.V20520	6.DI.V20530	6.DI.V20540	6.DI.V20550	6.DI.V20560	6.DI.V20570	6.DI.V20580

AMPLIA LE TUE APPLICAZIONI TRAMITE GLI ACCESSORI MODULARI ! - UPGRADE YOUR APPLICATIONS THROUGH MODULAR ACCESSORIES !
Art. 99A

Supporto
Support



Cod. 7.99.A1000

Art. 99B

Perno di centraggio orizzontale
Horizontal centering pin



Cod. 6.99.B1000 6.99.B2000

Art. 99H

Distanziale
Spacer



Cod. 6.99.H1000

Art. 62

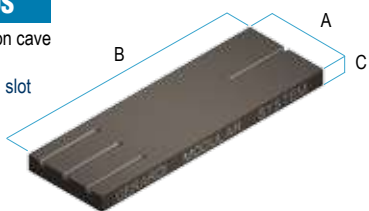
Piastra di interfaccia MULTIFLEX per DIVIGER 205
MULTIFLEX connecting plate for DIVIGER 205



Cod. 6.62.603A08 6.62.603A09

Art. 99S

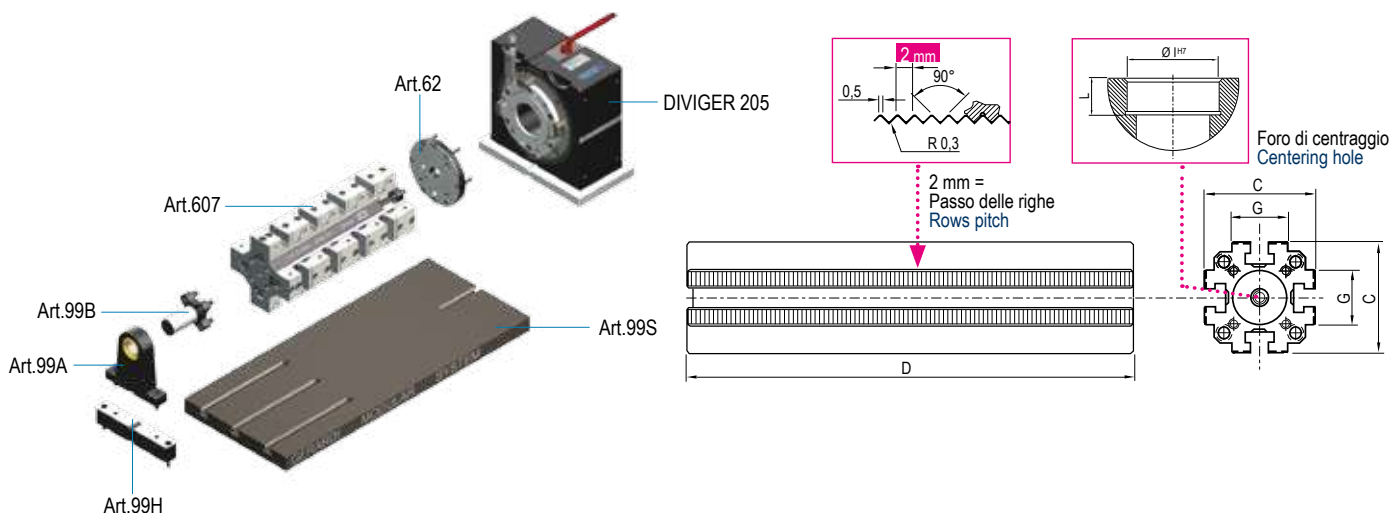
Piastra base con cave
Piani rettificati
Base plate with slot
Faces ground



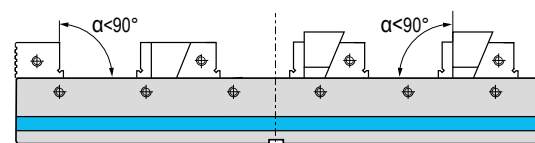
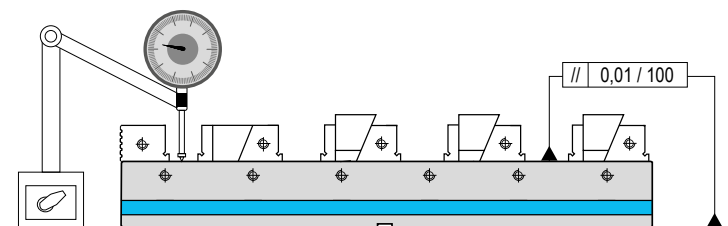
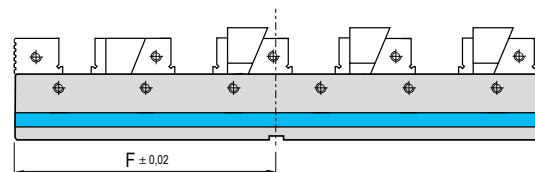
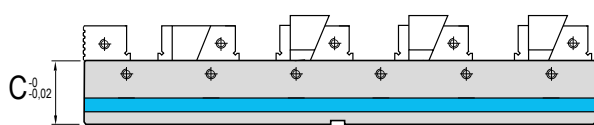
Dimensioni B mm / Dimension B mm	A	C	Kg	Cod.
600	400	50	94	7.99.S060S
800	400	50	125	7.99.S080S
1000	400	50	156	7.99.S100S

Cave o fori calibrati su richiesta
Slot or calibrated holes on request

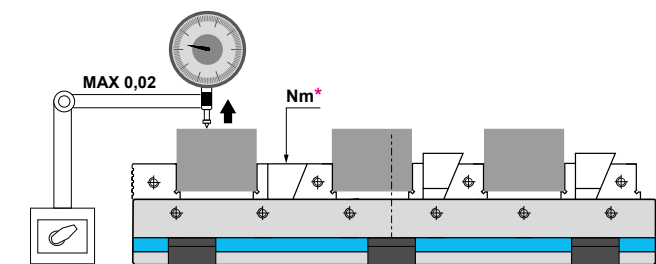
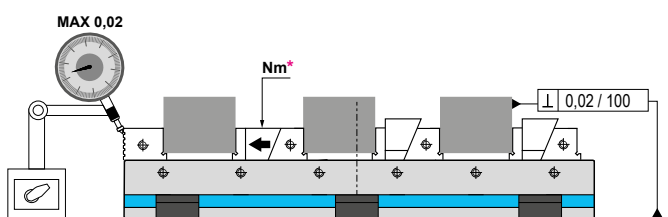
Disponibili quote "B" a step di 50mm - Available dimension "B" in steps of 50mm



TOLLERANZE GEOMETRICHE GEOMETRIC ACCURACIES



TOLLERANZE DINAMICHE DYNAMIC ACCURACIES

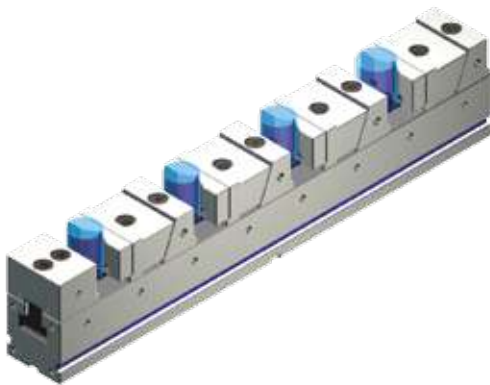


Morsa ancorata con 2 coppie di staffe Art. 296 / Vise clamped with n. 2 pairs of Art. 296

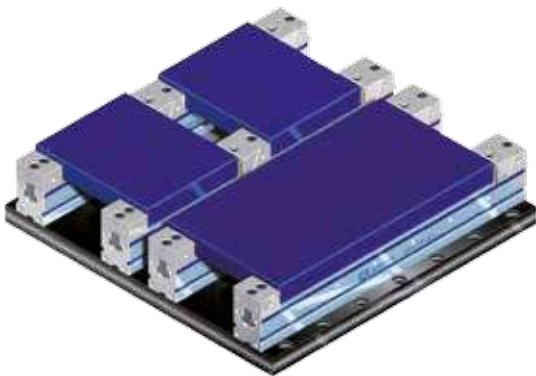
Art 600 - 606 - 611		* Momento applicato - Torque Nm			Forza di serraggio - Clamping power KN			
		Ganascia fissa e Cuneo di posizionamento Fixed jaw and positioning Wedge	Cuneo di spinta - Clamping movable Jaw			Cuneo di spinta - Clamping movable Jaw		
			Morsa - Vise Art. 600	Morsa - Vise Art. 606	Morsa - Vise Art. 611	Morsa - Vise Art. 600	Morsa - Vise Art. 606	Morsa - Vise Art. 611
Ganascia Tipo 1	Jaw Type 1	40	30		20			
Ganascia Tipo 2	Jaw Type 2	120	50		30			
Ganascia tipo 3	Jaw Type 3	250	80		40			

1 kgf . m = 9.806 Nm

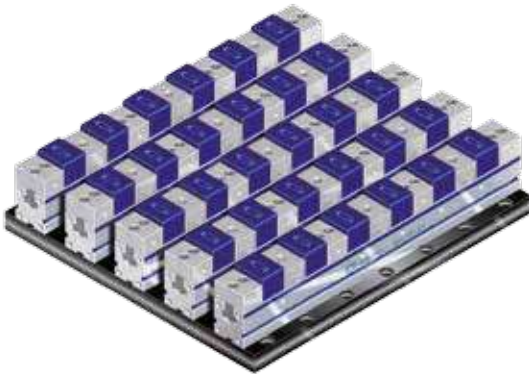
ESEMPI APPLICATIVI APPLICATIONS EXAMPLES



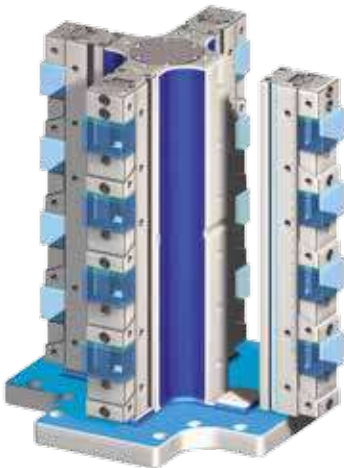
Morsa **Art. 606** con piastrine prismatiche
Art. 610F per serraggio pezzi tondi
Vise **Art. 606** with prismatic jaw plates
Art 610F for round workpieces clamping



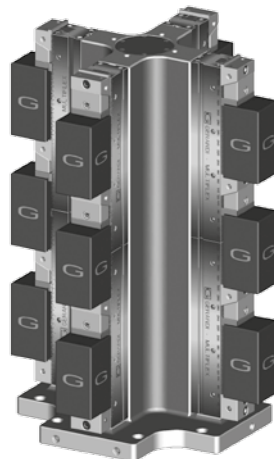
Esempio di applicazione di 4 morse **MULTIFLEX**
su sovratavola per diversi tipi di serraggio e lavorazione
4 **MULTIFLEX** vises assembled on head plate
for different workpieces clamping and machining



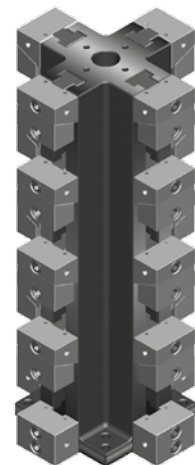
Esempio di applicazione di 5 morse **MULTIFLEX**
su sovratavola per serraggio di 30 pezzi
5 **MULTIFLEX** vises on head plate
for 30 workpieces clamping



Cubo a croce **Art. 57G** con
vari tipi di morse Gerardi
Crosscube **Art. 57G** with various
Gerardi vises assembled on

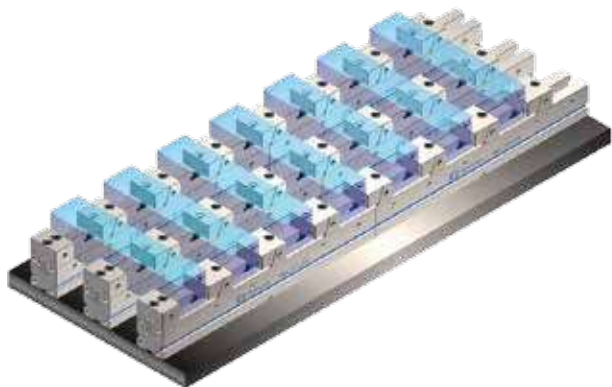


Cubo a croce **Art. 57G** con morse Multiflex
Crosscube **Art. 57G** with Multiflex vises



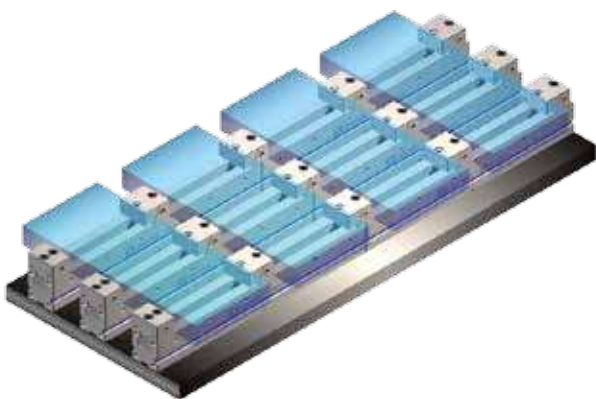
Cubo multiflex **Art. 602** con piastra base integrale
Crosscube **Art. 602** with solid base

ESEMPI APPLICATIVI APPLICATIONS EXAMPLES



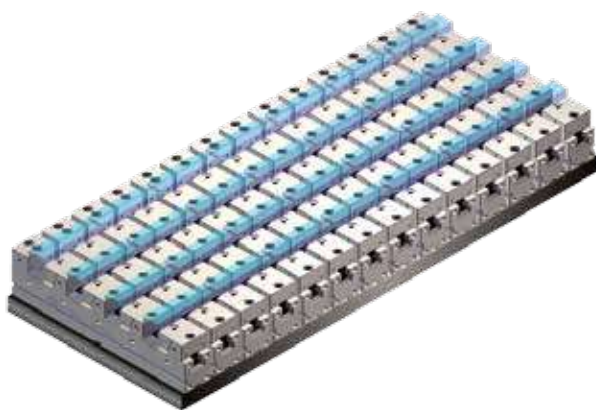
IN LINEA - IN LINE

n.6 Morse **MULTIFLEX Art.600** tipo 2x600,
per il serraggio di 7 pezzi di dimensioni 80x360
6 **MULTIFLEX** vises **Art.600** type 2x600,
for 7 workpieces clamping 80x360



IN LINEA - IN LINE

n.6 Morse **MULTIFLEX Art.600** tipo 2x600,
per il serraggio di 4 pezzi di dimensioni 250x500
6 **MULTIFLEX** vises **Art.600** type 2x600,
for 4 workpieces clamping 250x500



IN PARALLELO - PARALLEL

n.14 Morse **MULTIFLEX Art.600** tipo 2x500,
per il serraggio di 28 pezzi di dimensioni 160x40
14 **MULTIFLEX** vises **Art.600** type 2x500,
for 28 workpieces clamping 160x40



n.14 Morse **MULTIFLEX Art.600** tipo 2x500,
per il serraggio di 14 pezzi di dimensioni 80x360
14 **MULTIFLEX** vises **Art.600** type 2x500,
for 14 workpieces clamping 80x360